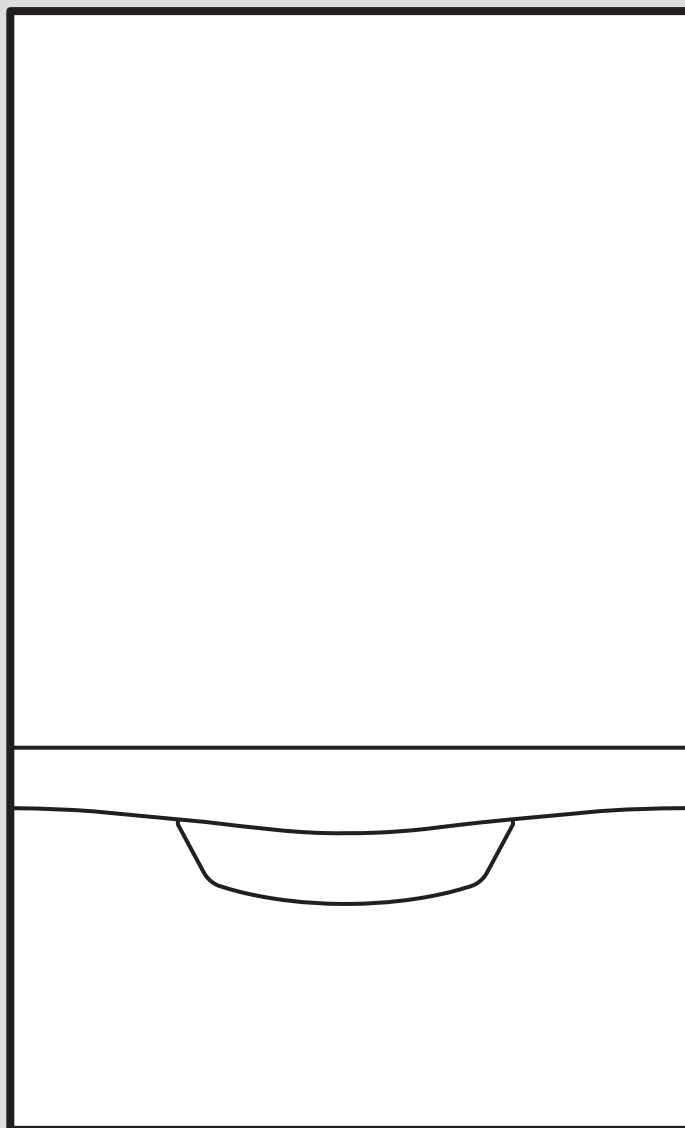




turboTEC pro, turboTEC plus

VU.../VUW...



Руководство по установке и техническому обслуживанию

Содержание

1	Безопасность	4	6.3	Вызов/настройка кода диагностики	21
1.1	Относящиеся к действию предупредительные указания	4	6.4	Выполнение тестовой программы	21
1.2	Использование по назначению	4	6.5	Коды состояния	21
1.3	Общие указания по технике безопасности	4	7	Ввод в эксплуатацию	21
1.4	Предписания (директивы, законы, стандарты)	7	7.1	Проверка и подготовка греющей воды/ заправочной и подпиточной воды	21
2	Указания по документации	8	7.2	Включение изделия	22
2.1	Соблюдение совместно действующей документации	8	7.3	Прохождение помощника установки	22
2.2	Хранение документации	8	7.4	Программы тестов	23
2.3	Действительность руководства	8	7.5	Обеспечение допустимого давления в системе	23
3	Описание изделия	8	7.6	Наполнение системы отопления	23
3.1	Обозначение изделия	8	7.7	Удаление воздуха из системы отопления	24
3.2	Конструкция	8	7.8	Наполнение системы горячего водоснабжения и удаление из нее воздуха	24
3.3	Маркировочная табличка	9	7.9	Проверка и адаптация настройки газового тракта	24
3.4	Маркировка CE	10	7.10	Проверка режима отопления	26
3.5	Единый знак обращения на рынке государств-членов Евразийского экономического союза	10	7.11	Проверка системы приготовления горячей воды	26
3.6	Срок хранения	10	7.12	Проверка герметичности	26
3.7	Срок службы	10	8	Адаптация к системе	26
3.8	Дата производства	10	8.1	Адаптация настроек для отопления	27
3.9	Правила упаковки, транспортировки и хранения	10	8.2	Адаптация настроек для приготовления горячей воды	28
4	Монтаж	10	8.3	Настройка межсервисного интервала	28
4.1	Извлечение изделия из упаковки	10	9	Передача изделия эксплуатирующей стороне	28
4.2	Проверка комплектности	10	10	Устранение неполадок	29
4.3	Размеры	11	10.1	Устранение ошибок	29
4.4	Минимальные расстояния	12	10.2	ЗУ неисправностей	29
4.5	Расстояние к воспламеняющимся деталям	12	10.3	Сброс параметров на заводские настройки	29
4.6	Использование монтажного шаблона	12	10.4	Замена неисправных деталей	29
4.7	Навешивание изделия	12	11	Соблюдение периодичности осмотра и техобслуживания	31
4.8	Снятие/установка передней облицовки и крышки камеры	13	11.1	Приобретение запасных частей	31
4.9	Снятие/установка боковых частей	14	11.2	Меню функций	31
5	Установка	14	11.3	Самотест. электрон	31
5.1	Условия установки	15	11.4	Очистка деталей	31
5.2	Установка подсоединения газа и подающей/обратной линии системы отопления	16	11.5	Опорожнение изделия	32
5.3	Установка подключений воды	16	11.6	Проверка давления в расширительном баке	32
5.4	Установка датчика наружной температуры на наружной стене	16	11.7	Завершение работ по осмотру и техническому обслуживанию	33
5.5	Присоединение сливной трубы к предохранительному клапану изделия	17	12	Вывод из эксплуатации	33
5.6	Система дымоходов/воздуховодов	17	12.1	Временный вывод изделия из эксплуатации	33
5.7	Электромонтаж	17	12.2	Вывод изделия из эксплуатации	33
6	Управление	20	13	Переработка и утилизация	33
6.1	Концепция управления	20	14	Сервисная служба	33
6.2	Вызов уровня специалиста	20	Приложение	Приложение	34
			A	Уровень специалиста	34
			B	Коды состояния	42
			C	Программы проверок	43
			D	Коды ошибок	43

E	Работы по осмотру и техническому обслуживанию	47
F	Схема электрических соединений	48
G	Технические характеристики.....	49
	Указатель ключевых слов	57

1 Безопасность

1.1 Относящиеся к действию предупредительные указания

Классификация относящихся к действию предупредительных указаний

Относящиеся к действию предупредительные указания классифицированы по степени возможной опасности с помощью предупредительных знаков и сигнальных слов следующим образом:

Предупредительные знаки и сигнальные слова



Опасность!

Непосредственная угроза жизни или опасность тяжёлых травм



Опасность!

Опасность для жизни в результате поражения электрическим током



Предупреждение!

Опасность незначительных травм



Осторожно!

Риск материального ущерба или нанесения вреда окружающей среде

1.2 Использование по назначению

В случае ненадлежащего использования или использования не по назначению возможна опасность для здоровья и жизни пользователя или третьих лиц, а также опасность нанесения ущерба изделию и другим материальным ценностям.

Это изделие предназначено для использования в качестве теплогенератора для замкнутых систем отопления и систем приготовления горячей воды.

В зависимости от конструкции газового аппарата названные в настоящем руководстве изделия разрешается устанавливать и эксплуатировать только в сочетании с принадлежностями для системы дымоходов/воздуховодов, указанными в совместно действующей документации.

Использование изделия в автомобилях, таких как, например, передвижные дома или автокемперы, считается использованием не по назначению. Автомобилями не считаются единицы техники, стационарно

установленные на длительное время (так называемая стационарная установка).

Использование по назначению подразумевает:

- соблюдение прилагаемых руководств по эксплуатации, установке и техническому обслуживанию изделия, а также всех прочих компонентов системы
- установку и монтаж согласно допуску изделия и системы к эксплуатации;
- соблюдение всех приведенных в руководствах условий выполнения осмотров и техобслуживания.

Использование по назначению включает, кроме того, монтаж с соблюдением степени защиты по IP-коду.

Иное использование, нежели описанное в данном руководстве, или использование, выходящее за рамки описанного здесь использования, считается использованием не по назначению. Использование не по назначению считается также любое непосредственное применение в коммерческих и промышленных целях.

Внимание!

Любое неправильное использование запрещено.

1.3 Общие указания по технике безопасности

1.3.1 Опасность из-за недостаточной квалификации

Следующие работы должны выполнять только специалисты, имеющие достаточную для этого квалификацию:

- Монтаж
- Демонтаж
- Установка
- Ввод в эксплуатацию
- Осмотр и техобслуживание
- Ремонт
- Вывод из эксплуатации
- ▶ Действуйте в соответствии с современным уровнем развития техники.

Специалист должен быть авторизован фирмой Vaillant Group Rus.

1.3.2 Опасность травмирования, обусловленная большой массой изделия

- ▶ Выполните транспортировку изделия с помощью не менее двух человек.

1.3.3 Опасность для жизни из-за засоренных или негерметичных трактов отходящих газов

К утечке отходящих газов и отравления ими приводят ошибки во время установки, повреждение, выполнение ненадлежащих действий с изделием, несоответствующее место установки и т. п.

При наличии запаха отходящих газов в зданиях:

- ▶ Откройте все двери и окна, к которым у вас имеется доступ, и образуйте сквозняк.
- ▶ Выключите изделие.
- ▶ Проверьте тракты отходящих газов в изделии и отводах отходящих газов.

1.3.4 Опасность отравления из-за недостаточной подачи воздуха для горения

Условие: Эксплуатация с забором воздуха из помещения

- ▶ Обеспечьте беспрепятственную и достаточную подачу воздуха к помещению где установлено изделие, в соответствии с важными требованиями к вентиляции.

1.3.5 Опасность для жизни в результате утечки отходящих газов

Условие: Номинальная тепловая мощность: ≤ 50 кВт

Недостаточная подача воздуха для горения и разрежение в помещении служат причиной выхода отходящих газов.

- ▶ Предусмотрите отверстие, ведущее непосредственно наружу.

– Поперечное сечение отверстия:
 ≥ 150 см²

- ▶ Или обеспечьте подачу воздуха для горения в достаточном объеме через систему воздухопроводов помещения.
- ▶ Если в помещении для установки есть вытяжные устройства или другие приборы или теплогенераторы, работающие на ископаемых видах или древесном топливе, то тогда предусмотрите ведущее непосредственно наружу отверстие с соответственно увеличенным поперечным сечением.
- ▶ Убедитесь, что отверстия в любой момент свободны для подачи воздуха для горения.

1.3.6 Риск коррозии из-за непригодного воздуха для горения и воздуха в помещении

Аэрозоли, растворители, хлорсодержащие чистящие средства, краски, клеи, соединения аммиака, пыль и т. п. могут вызвать коррозионные повреждения изделия и системы дымоходов.

- ▶ Постоянно следите, чтобы подаваемый воздух на горение не был загрязнен фтором, хлором, серой, пылью и т. п.
- ▶ В месте установки не должны храниться химикаты.
- ▶ Если вы планируете использовать изделие в парикмахерских, покрасочных или столярных мастерских или мойках, выберите для установки отдельное помещение, в котором воздух технически чист от химических веществ.
- ▶ Позаботьтесь о том, чтобы подача воздуха для горения не осуществлялась через дымовые трубы, которые ранее эксплуатировались с жидкотопливными отопительными котлами или другими отопительными аппаратами, которые могут вызвать осаждение конденсированных паров на дымовой трубе.

1.3.7 Опасность для жизни из-за негерметичности при установке ниже уровня земли

Сжиженный газ скапливается у земли. Если прибор устанавливается ниже уровня поверхности земли, то при разгерметизации могут образовываться скопления



сжиженного газа. В этом случае возникает опасность взрыва.

- ▶ Убедитесь, что сжиженный газ не сможет улетучиться из прибора и газопровода.

1.3.8 Опасность для жизни, связанная с облицовкой в виде шкафа

Облицовка в виде шкафа для изделия, работающего с забором воздуха из помещения, может стать причиной возникновения опасных ситуаций.

- ▶ Обеспечьте достаточное снабжение аппарата воздухом на горение.

1.3.9 Опасность для жизни от взрывоопасных или воспламеняющихся веществ

- ▶ Не используйте изделие в помещениях для хранения взрывоопасных и легко воспламеняющихся веществ (например, бензина, бумаги, красок).

1.3.10 Опасность для жизни в результате утечки газа

При наличии запаха газа в зданиях:

- ▶ Избегайте помещений с запахом газа.
- ▶ По возможности широко откройте двери и окна и создайте сквозняк.
- ▶ Не используйте открытый огонь (например, зажигалку, спички).
- ▶ Не курите.
- ▶ Не используйте электрические выключатели, штепсельные вилки, звонки, телефоны или другие переговорные устройства в здании.
- ▶ Закройте запорное устройство счетчика газа или главное запорное устройство.
- ▶ Если возможно, закройте газовый запорный кран на изделии.
- ▶ Предупредите жильцов дома криком или стуком.
- ▶ Незамедлительно покиньте здание и предотвратите проникновение в него посторонних.
- ▶ Вызовите полицию и пожарную службу, как только будете находиться за пределами здания.
- ▶ Сообщите в дежурную службу предприятия газоснабжения по телефону, который находится за пределами здания.

1.3.11 Риск материального ущерба из-за мороза

- ▶ Не устанавливайте изделие в помещениях, подверженных влиянию мороза.

1.3.12 Риск повреждения оборудования из-за аэрозолей и жидкостей для поиска утечек

Аэрозоли и жидкости для поиска утечек засоряют фильтр датчика массового расхода на устройстве Вентури и разрушает тем самым датчик массового расхода.

- ▶ При выполнении ремонтных работ не наносите аэрозоли и жидкости для поиска утечек на крышку фильтра устройства Вентури.

1.3.13 Опасность для жизни в результате отсутствия защитных устройств

На содержащихся в настоящем документе схемах указаны не все необходимые для надлежащей установки защитные устройства.

- ▶ Установите в систему необходимые защитные устройства.
- ▶ Соблюдайте действующие внутригосударственные и международные законы, стандарты и директивы.

1.3.14 Опасность для жизни в результате поражения электрическим током

В случае контакта с токопроводящими компонентами существует опасность для жизни в результате поражения электрическим током.

Прежде чем приступить к работе с изделием:

- ▶ Обесточьте изделие, отключив все полюса от электросети (электрическое разъединительное устройство категории перенапряжения III для полного отключения, например предохранитель или автоматический защитный выключатель).
- ▶ Примите меры против повторного включения.
- ▶ Подождите минимум 3 мин, пока конденсаторы не разрядятся.
- ▶ Проверьте отсутствие напряжения.





1.3.15 Опасность ожога и ошпаривания о горячие компоненты

- ▶ Начинайте работу с компонентами только после того, как они остынут.

1.3.16 Опасность отравления и ожога в результате утечки горячих отходящих газов

- ▶ Эксплуатация изделия разрешается только с полностью установленной системой дымоходов/воздуховодов.
- ▶ Эксплуатация изделия разрешается только с установленной и закрытой передней облицовкой (кроме случаев проведения кратковременных проверок).

1.3.17 Риск материального ущерба из-за использования неподходящего инструмента

- ▶ Используйте подходящий инструмент.

1.4 Предписания (директивы, законы, стандарты)

- ▶ Соблюдайте национальные предписания, стандарты, директивы, административные распоряжения и законы.



2 Указания по документации

2.1 Соблюдение совместно действующей документации

- ▶ Обязательно соблюдайте инструкции, содержащиеся во всех руководствах по эксплуатации и монтажу, прилагаемых к компонентам системы.

2.2 Хранение документации

- ▶ Передайте настоящее руководство и всю совместно действующую документацию стороне, эксплуатирующей систему.

2.3 Действительность руководства

Действие настоящего руководства распространяется исключительно на:

Россия

Казахстан

Изделие – артикульный номер

VUW 242/5-3 (H-RU)	0010015249
VUW 282/5-3 (H-RU)	0010027321
VU 122/5-5 (H-RU)	0010015253
VU 202/5-5 (H-RU)	0010015254
VU 242/5-5 (H-RU)	0010015255
VU 282/5-5 (H-RU)	0010015256
VU 322/5-5 (H-RU)	0010020413
VU 362/5-5 (H-RU)	0010015258
VUW 202/5-5 (H-RU)	0010015262
VUW 242/5-5 (H-RU)	0010015263
VUW 282/5-5 (H-RU)	0010015264
VUW 322/5-5 (H-RU)	0010015265
VUW 362/5-5 (H-RU)	0010015266

3 Описание изделия

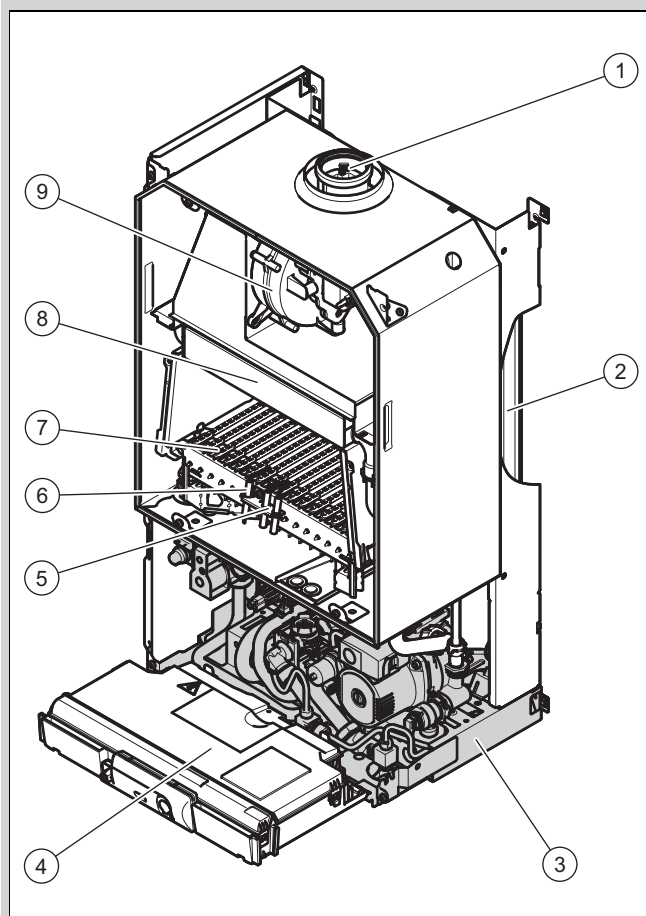
3.1 Обозначение изделия

Изделие представляет собой Газовый отопительный водогрейный котел.

3.2 Конструкция

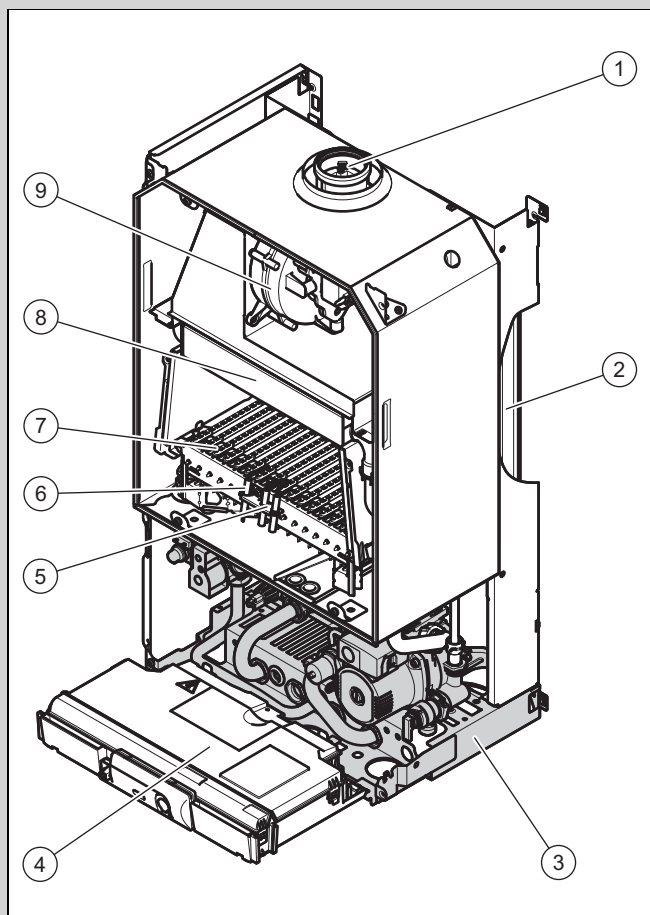
3.2.1 Конструкция изделия

Действительность: Изделие с встроенным приготовлением горячей воды



- | | | | |
|---|--|---|-------------------------|
| 1 | Подключение системы дымоходов/воздуховодов | 5 | Электрод розжига |
| 2 | Мембранный расширительный бак | 6 | Контрольный электрод |
| 3 | Гидравлический блок | 7 | Горелка |
| 4 | Распределительная коробка | 8 | Первичный теплообменник |
| | | 9 | Вентилятор |

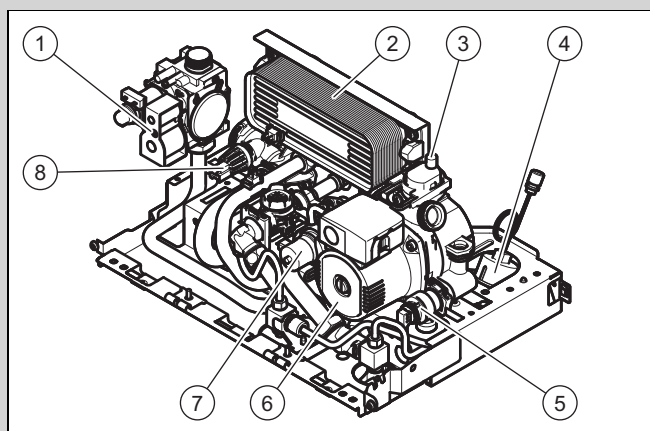
Действительность: Изделие без встроенного контура приготовления горячей воды



- | | | | |
|---|--|---|-------------------------|
| 1 | Подключение системы дымоходов/воздуховодов | 5 | Электрод розжига |
| 2 | Мембранный расширительный бак | 6 | Контрольный электрод |
| 3 | Гидравлический блок | 7 | Горелка |
| 4 | Распределительная коробка | 8 | Первичный теплообменник |
| | | 9 | Вентилятор |

3.2.2 Конструкция гидравлического блока

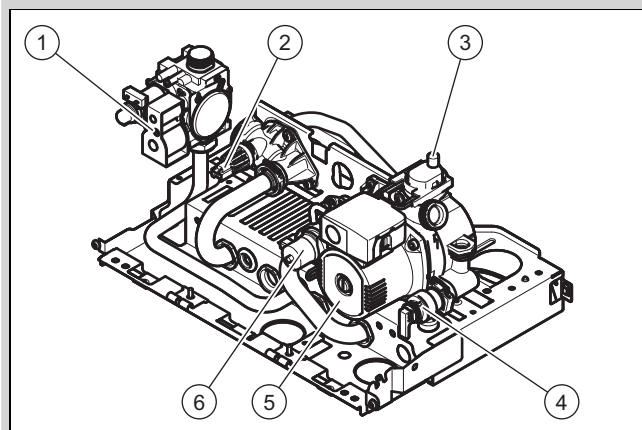
Действительность: Изделие с встроенным приготовлением горячей воды



- | | | | |
|---|-----------------------------------|---|--------------------------|
| 1 | Газовая арматура | 4 | Манометр |
| 2 | Вторичный теплообменник | 5 | Предохранительный клапан |
| 3 | Быстродействующий воздухоотводчик | | |

- | | | | |
|---|-------------------------|---|-----------------|
| 6 | Насос системы отопления | 8 | Датчик давления |
| 7 | Перепускной клапан | | |

Действительность: Изделие без встроенного контура приготовления горячей воды






- | | | | |
|---|-----------------------------------|---|--------------------------|
| 1 | Газовая арматура | 4 | Предохранительный клапан |
| 2 | Датчик давления | 5 | Насос системы отопления |
| 3 | Быстродействующий воздухоотводчик | 6 | Перепускной клапан |

3.3 Маркировочная табличка

Маркировочная табличка устанавливается на заводе на нижней стороне изделия.

Данные на маркировочной табличке	Значение
	Читайте руководство!
turboTEC	Торговое название
VU (VUW)	VU = отопительный аппарат VUW = комбинированный аппарат
12, 18, 20, 24, 28, 32, 36	Мощность аппарата
2	изделие с вентилятором
/5	Поколение аппаратов
-3 = pro, -5 = plus	Тип аппарата
H	Вид газа
например RU (CN, SEE-INT, TR, UA, VE-RU, VE-AR, VE-IR, VE-IL)	Регион поставки
V	Сетевое напряжение
Вт	Потребляемая мощность
IP	Тип защиты/класс защиты
Гц	Частота тока в сети
Кат. (напр. II _{2НЗР})	Категория изделия
Тип	Допустимые типы газовых аппаратов
например, 2H, G20 - 13 мбар (1,3 кПа)	Заводской тип газа и давление газа на входе
нед./гггг (например, 11/2015)	Дата производства: неделя/год
PMW	Допустимое общее избыточное давление в контуре ГВС

Данные на маркировочной табличке	Значение
PMS	Допустимое общее избыточное давление в режиме отопления
P	Диапазон номинальной тепловой мощности
Q	Диапазон тепловой нагрузки
D	Номинальный объем отбора, горячая вода
T _{макс.}	Макс. температура теплоносителя в подающей линии
NOx	класс NOx (выбросы оксида азота)
	Режим отопления
	Приготовление горячей воды
	Код Data Matrix/штрихкод содержит в себе серийный номер, с 7-ой по 16-ую цифру образует артикульный номер.

3.4 Маркировка CE



Маркировка CE документально подтверждает соответствие характеристик изделий, указанных в заявлении о соответствии, основным требованиям соответствующих директив.

С заявлением о соответствии можно ознакомиться у изготовителя.

3.5 Единый знак обращения на рынке государств-членов Евразийского экономического союза



Маркировка изделия единым знаком обращения на рынке государств-членов Евразийского экономического союза подтверждает соответствие изделия требованиям всех технических регламентов Евразийского экономического союза и всех представленных в нём стран.

3.6 Срок хранения

- Срок хранения: 2 года с даты производства

3.7 Срок службы

При условии соблюдения предписаний относительно транспортировки, хранения, монтажа и эксплуатации, ожидаемый срок службы изделия составляет 10 лет.

3.8 Дата производства

Дата производства (неделя, год) указаны в серийном номере на маркировочной табличке:

- третий и четвёртый знак серийного номера указывают год производства (двухзначный).
- пятый и шестой знак серийного номера указывают неделю производства (от 01 до 52).

3.9 Правила упаковки, транспортировки и хранения

Приборы поставляются в упаковке предприятия-изготовителя.

Приборы транспортируются автомобильным, водным и железнодорожным транспортом в соответствии с правилами перевозки грузов, действующими на конкретном виде транспорта. При транспортировке необходимо предусмотреть надёжное закрепление изделий от горизонтальных и вертикальных перемещений.

Неустановленные приборы хранятся в упаковке предприятия-изготовителя. Хранить приборы необходимо в закрытых помещениях с естественной циркуляцией воздуха в стандартных условиях (неагрессивная и беспылевая среда, перепад температуры от $-10\text{ }^{\circ}\text{C}$ до $+37\text{ }^{\circ}\text{C}$, влажность воздуха до 80 %, без ударов и вибраций).

4 Монтаж

4.1 Извлечение изделия из упаковки

1. Извлеките изделие из картонной упаковки.
2. Снимите защитную пленку со всех частей изделия.

4.2 Проверка комплектности

- ▶ Проверьте комплект поставки на комплектность.

Количество	Название
1	Газовый настенный отопительный котел
1	Держатель аппарата
1	Пакет с кабельными вводами и сетевыми штекерами
1	Пакет с крепёжным материалом
1	Пакет с соединительными деталями
1	Ручка наполнительного крана (только приборы с ГВС)
1	Пакет с принадлежностями к вентилятору (только изделия $\geq 24\text{ кВт}$)
1	Документация

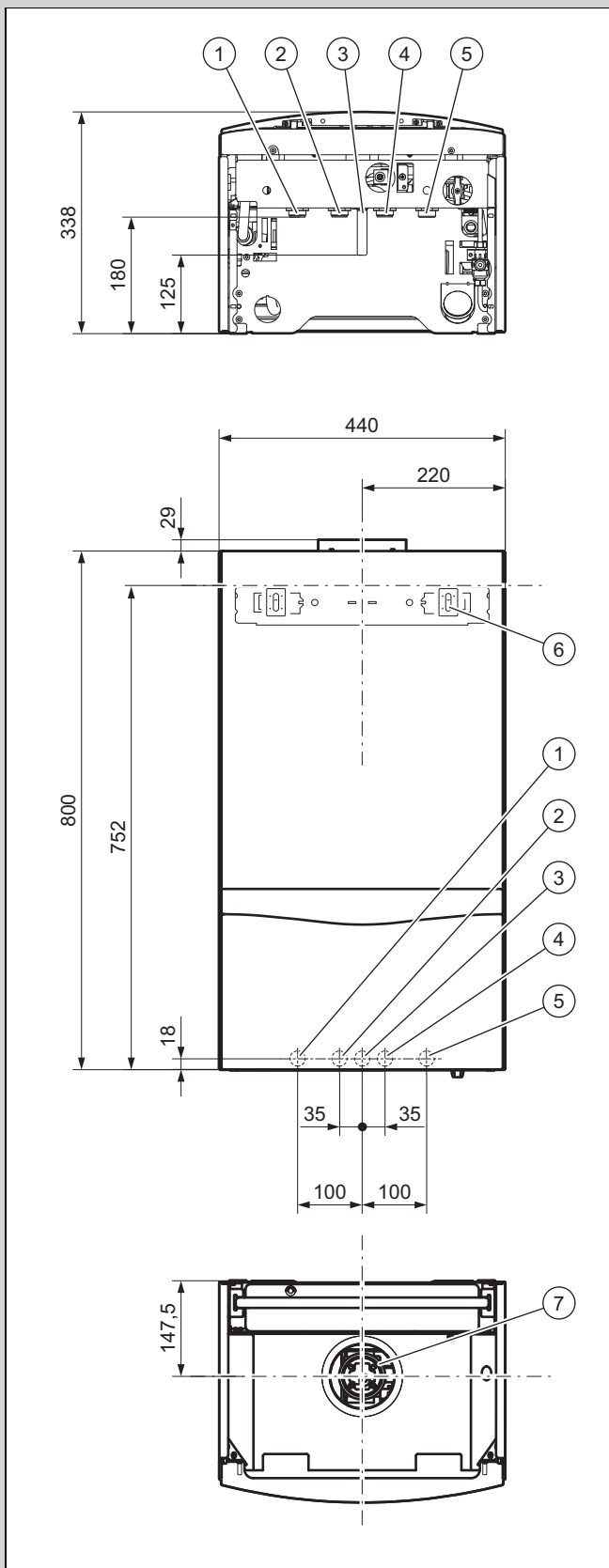


Примечание

Сервисные краны в комплект поставки не входят.

4.3 Размеры

Действительность: Изделие с встроенным приготовлением горячей воды

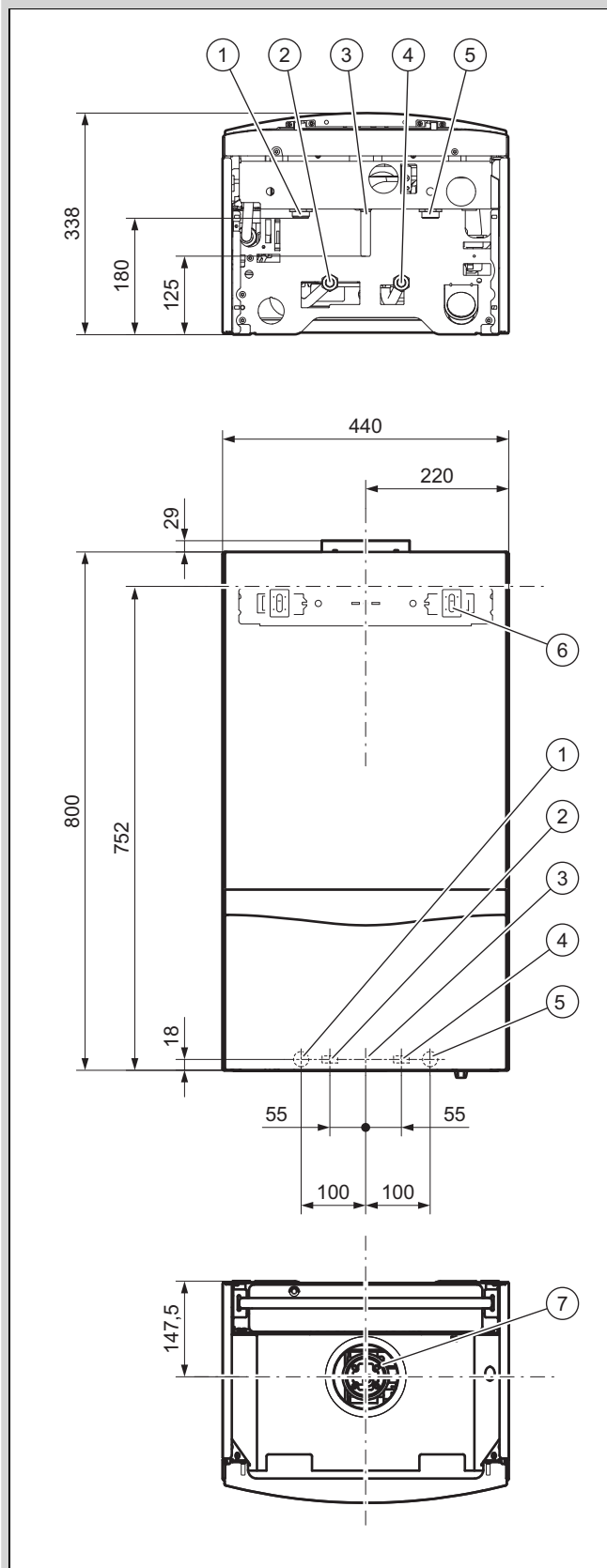


- | | | | |
|---|---|---|---------------------------|
| 1 | Подающая линия системы отопления | 3 | Подключение газа |
| 2 | Присоединительный патрубок горячей воды | 4 | Подключение холодной воды |

- | | |
|---|----------------------------------|
| 5 | Обратная линия системы отопления |
| 6 | Держатель аппарата |

- | | |
|---|--|
| 7 | Подключение для удаления отходящих газов |
|---|--|

Действительность: Изделие без встроенного контура приготовления горячей воды

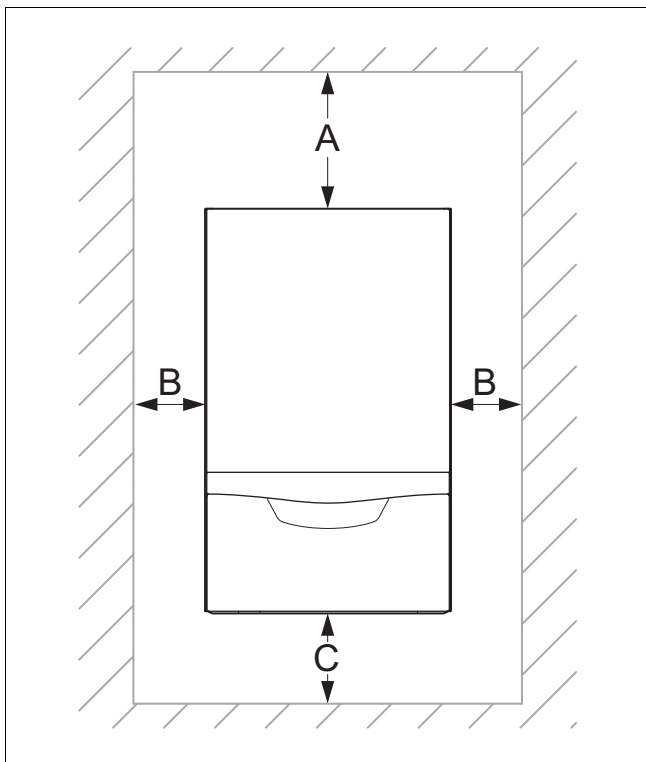


- | | | | |
|---|----------------------------------|---|---------------------------|
| 1 | Подающая линия системы отопления | 3 | Подключение газа |
| 2 | Подающая линия накопителя | 4 | Обратная линия накопителя |

- 5 Обратная линия системы отопления
- 6 Держатель аппарата

- 7 Подключение для удаления отходящих газов

4.4 Минимальные расстояния



	Минимальное расстояние	
A		400 мм
B		10 мм
C		250 мм

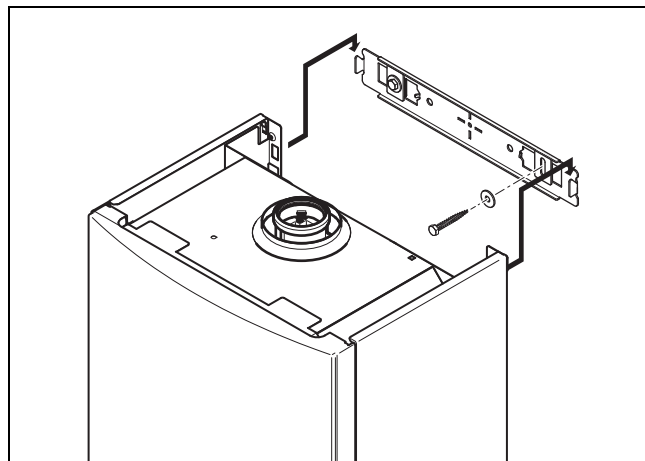
4.5 Расстояние к воспламеняющимся деталям

Расстояние от изделия до компонентов из воспламеняющихся материалов необязательно должно быть больше минимального расстояния (→ страница 12).

4.6 Использование монтажного шаблона

- Используйте монтажный шаблон, чтобы определить места, где нужно просверлить отверстия и выполнить пробоины.

4.7 Навешивание изделия



1. Проверьте, способна ли стена выдержать допустимую нагрузку рабочего веса изделия.
2. Проверьте, может ли поставляемый в комплекте крепеж использоваться для конкретной стены.

Условие: Допустимая нагрузка стены достаточная, Крепежный материал может использоваться на стене

- Навесьте изделие, как описано.

Условие: Допустимая нагрузка стены недостаточная

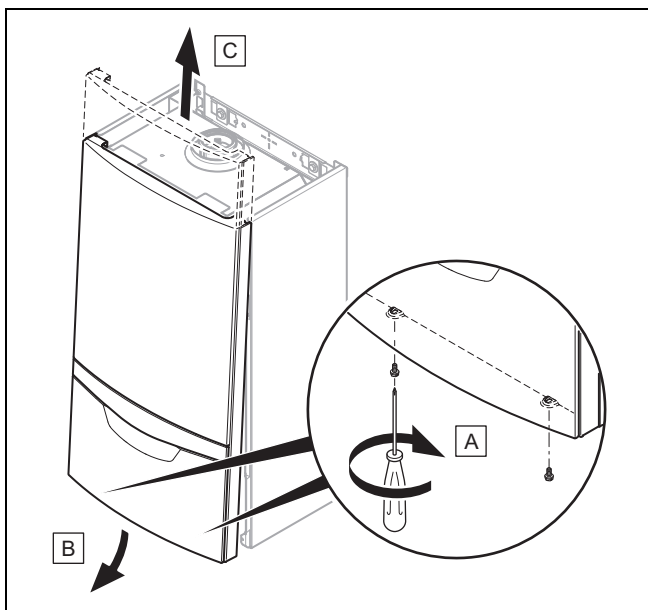
- Позаботьтесь о наличии на месте установки приспособления для подвешивания достаточной грузоподъемности. Используйте для этого, например, независимые стойки или кирпичную кладку.
- Если вы не можете подготовить приспособление для подвешивания достаточной грузоподъемности, тогда не навешивайте изделие.

Условие: Крепежный материал не может использоваться на стене

- Навесьте изделие, как описано, используя имеющийся на месте установки допустимый крепежный материал.

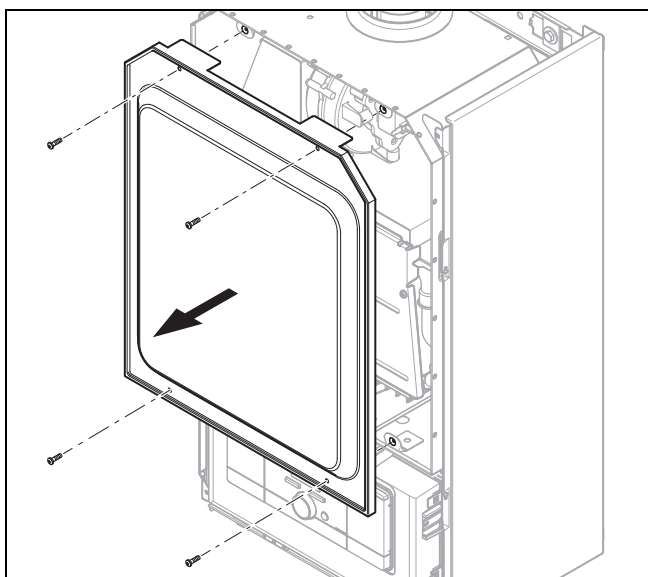
4.8 Снятие/установка передней облицовки и крышки камеры

4.8.1 Демонтаж передней облицовки



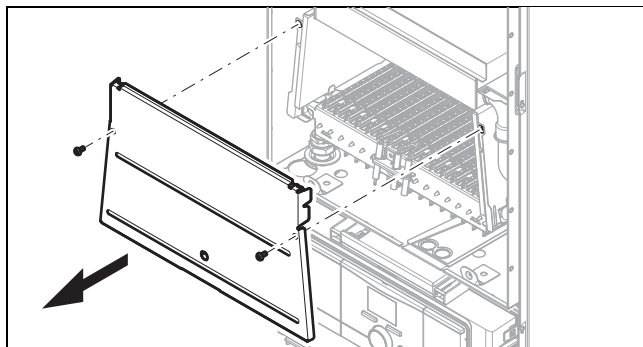
- ▶ Демонтируйте переднюю облицовку, как показано на рисунке.

4.8.1.1 Снятие крышки камеры сгорания



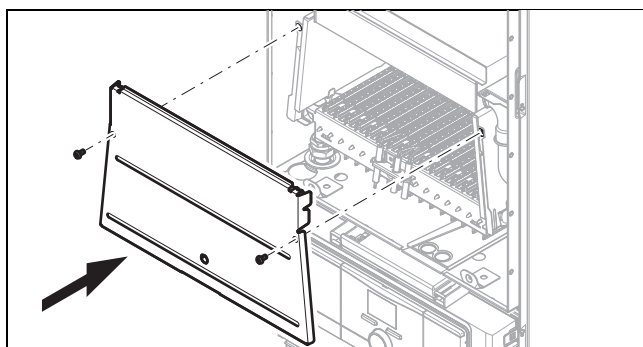
- ▶ Снимите крышку камеры сгорания, как показано на рисунке.

4.8.1.2 Снятие крышки камеры сгорания



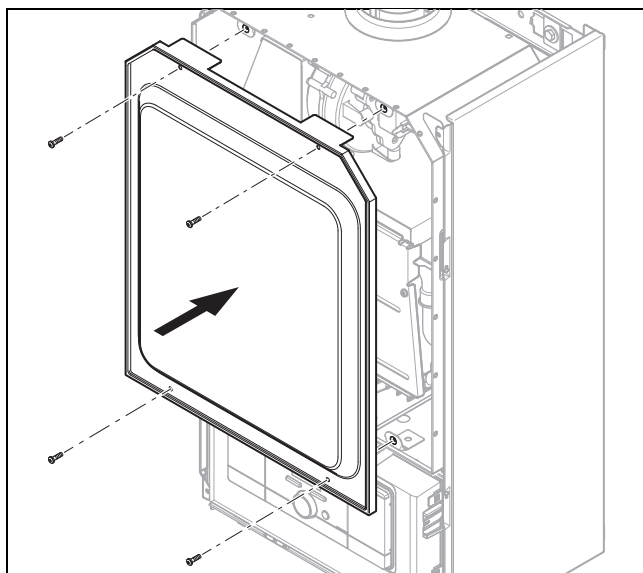
- ▶ Снимите крышку камеры сгорания, как показано на рисунке.

4.8.1.3 Установка крышки камеры сгорания



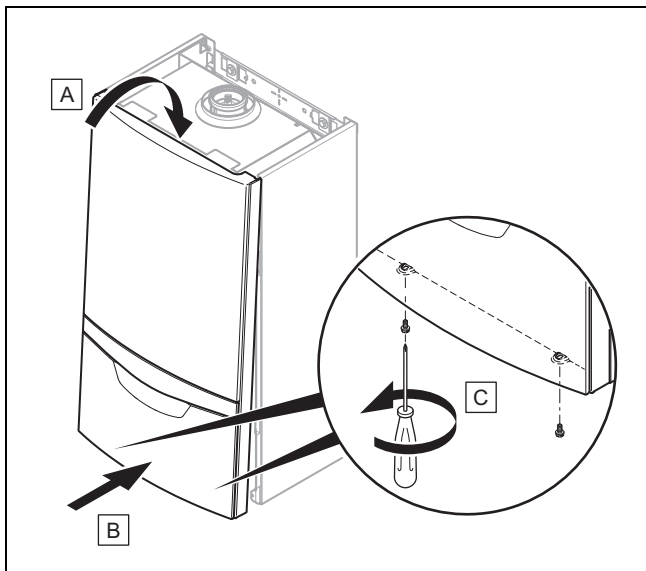
- ▶ Выполните установку крышки камеры сгорания, как показано на рисунке.

4.8.1.4 Установка крышки камеры сгорания



- ▶ Установите крышку камеры сгорания, как показано на рисунке.

4.8.2 Монтаж передней облицовки

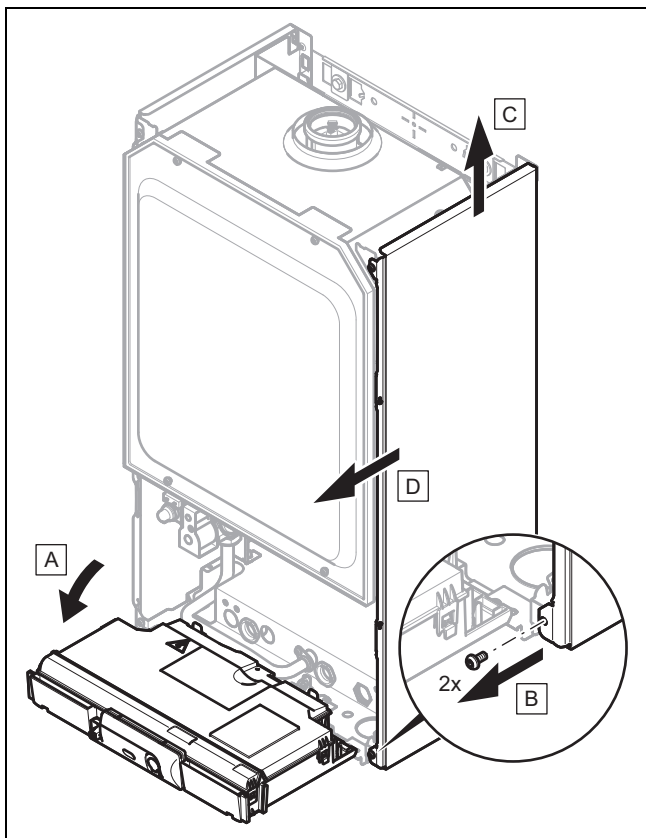


- ▶ Выполните монтаж передней облицовки, как показано на рисунке.

4.9 Снятие/установка боковых частей

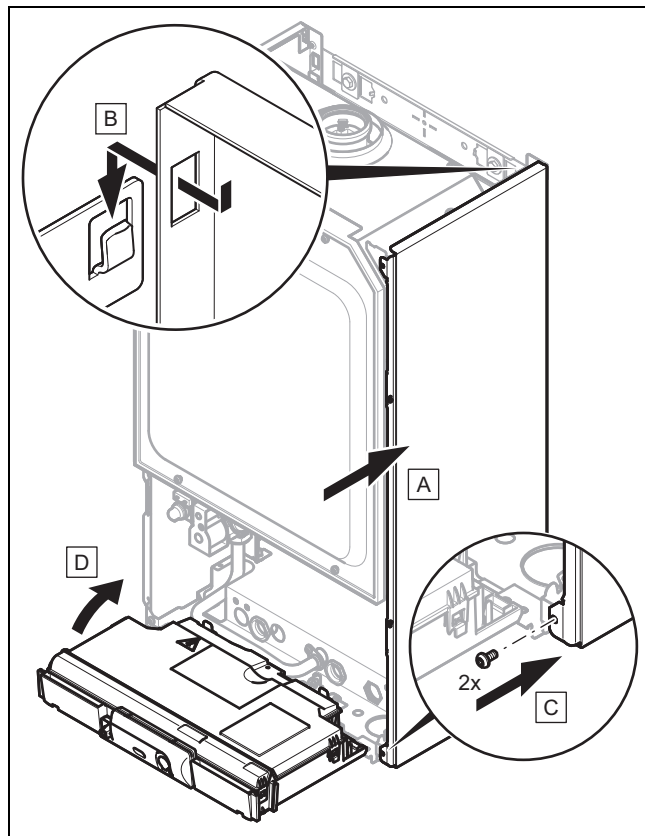
4.9.1 Снятие боковых частей

1. Демонтируйте переднюю облицовку.
(→ страница 13)



2. Снимите боковые части, как показано на рисунке.

4.9.2 Установка боковых частей



- ▶ Выполните установку боковых частей, как показано на рисунке.

5 Установка



Предупреждение!

Опасность для здоровья из-за загрязнений в питьевой воде!

Частицы герметика, грязь или прочие остатки в трубопроводах могут снизить качество питьевой воды.

- ▶ Перед установкой изделия тщательно промойте все трубопроводы холодной и горячей воды.



Опасность!

Опасность ошпаривания и/или риск повреждение изделия из-за ненадлежащей установки и вытекания вследствие этого воды!

Механические напряжения на трубной обвязке могут стать причиной негерметичности.

- ▶ Обеспечьте монтаж присоединительных патрубков без механических напряжений.



Осторожно!

Риск материального ущерба в результате теплопередачи при выполнении пайки!

- ▶ Пайку на присоединительных элементах выполняйте только в том случае, если они ещё не привинчены к сервисным кранам.



Осторожно!

Риск повреждения оборудования из-за коррозии

Через не диффузионно-плотные пластмассовые трубы в системе отопления в греющую воду проникает воздух. Воздух в греющей воде вызывает коррозию в контуре теплогенератора и в изделии.

- ▶ Если вы используете в системе отопления пластмассовые трубы, которые не обладают диффузионной герметичностью, то примите меры, чтобы воздух не попадал в контур теплогенератора.



Осторожно!

Риск повреждения изделия мусором в системе отопления!

Остатки шлака от сварки, уплотнителя, грязь или другой мусор в системе отопления могут повредить изделие.

- ▶ Перед монтажом котла тщательно промойте систему отопления.



Осторожно!

Риск повреждения оборудования из-за попыток изменить форму уже подключённых труб!

- ▶ Изменяйте форму трубной обвязки, только пока она не подключена к изделию.



Осторожно!

Опасность повреждения из-за ненадлежащего подключения газа!

Превышение испытательного или рабочего давления может стать причиной повреждения газовой арматуры!

- ▶ Герметичность газовой арматуры проверяйте при давлении не выше 11 кПа (110 мбар).
- ▶ Следите за тем, чтобы рабочее давление не превышало 3 кПа (30 мбар) в случае природного газа и 4,5 кПа (45 мбар) в случае сжиженного газа.

5.1 Условия установки

5.1.1 Указания по группе газа

Прибор на заводе отрегулирован для эксплуатации с группой газа, указанной на маркировочной табличке.

Если ваш прибор отрегулирован для эксплуатации на природном газе, то вам необходимо выполнить переналадку для эксплуатации на сжиженном газе. Для этого вам потребуется набор для переналадки. Переналадка описана в руководстве, прилагаемом к набору для переналадки.

5.1.1.1 Удаление воздуха из газгольдера

При недостаточном удалении воздуха из газгольдера могут возникнуть проблемы с розжигом.

- ▶ Перед монтажом прибора убедитесь в том, что из газгольдера удален воздух.
- ▶ При необходимости обратитесь к поставщику сжиженного газа.

5.1.1.2 Использование нужного типа газа

Неподходящий тип газа может привести к аварийным отключениям изделия. Возможно появление шумов при розжиге и сгорании газа в изделии.

- ▶ Используйте только тип газа, указанный на маркировочной табличке.

5.1.2 Основные монтажные работы

- ▶ Установите на газопроводе обжимное резьбовое соединение из комплекта поставки.
- ▶ Убедитесь, что счетчик газа рассчитан на необходимый расход газа.
- ▶ Проверьте, достаточен ли объем встроенного расширительного бака для системы отопления.
- ▶ Если объем встроенного расширительного бака недостаточен, то установите дополнительный расширительный бак на обратной линии системы отопления как можно ближе к изделию.
- ▶ Если вы встраиваете дополнительный расширительный бак, то встройте в подающую линию системы отопления (на выходе изделия) обратный клапан или выведите из эксплуатации внутренний расширительный бак.
- ▶ Перед установкой тщательно промойте все подающие линии.

Действительность: Изделие с встроенным приготовлением горячей воды

- ▶ Установите на трубопроводе холодной воды обратный клапан и запорный кран.

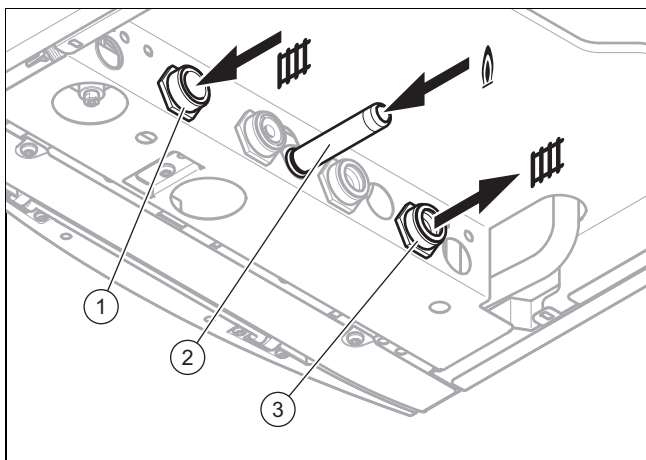
Действительность: Изделие без встроенного контура приготовления горячей воды

- ▶ Установите устройство для наполнения между водопроводом холодной воды и подающей линией системы отопления.

5.1.2.1 Проверка счетчика газа

- Убедитесь, что счетчик газа рассчитан на необходимый расход газа.

5.2 Установка подсоединения газа и подающей/обратной линии системы отопления

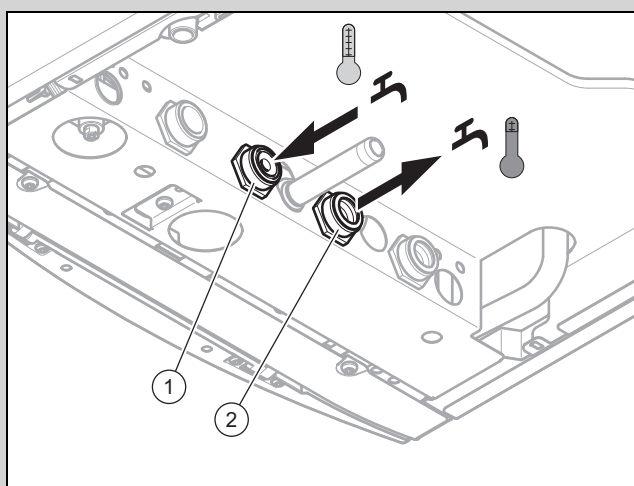


1. Выполните монтаж газопровода с помощью прилагаемого запорного крана к газовому штуцеру (2), без механических напряжений.
2. Удалите воздух из газопровода.
3. Выполните монтаж подающей линии системы отопления (3), и обратной линии системы отопления (1), согласно стандарту.
4. При необходимости используйте сервисные краны из комплекта поставки.
5. Надлежащим образом проверьте весь газопровод на герметичность.

5.3 Установка подключений воды

5.3.1 Подключение к холодной и горячей воде

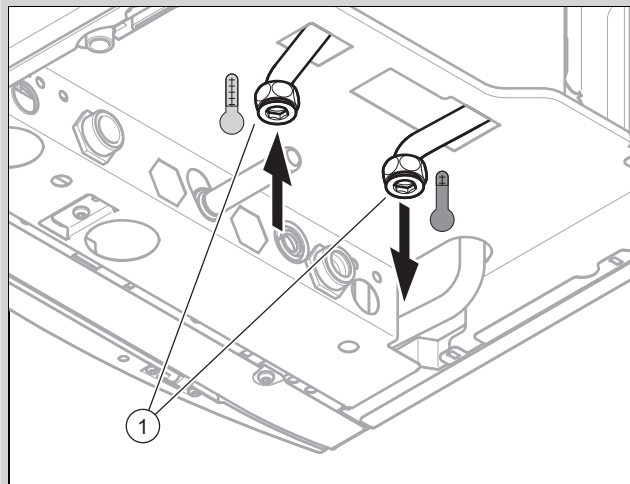
Действительность: Изделие с встроенным приготовлением горячей воды



- Выполните монтаж подключения холодной (1) и горячей воды (2), согласно стандарту.

5.3.2 Подключение накопителя горячей воды

Действительность: Изделие без встроенного контура приготовления горячей воды



- Подключите накопитель горячей воды согласно требованиям стандарта к соответствующим штуцерам (1), изделия.

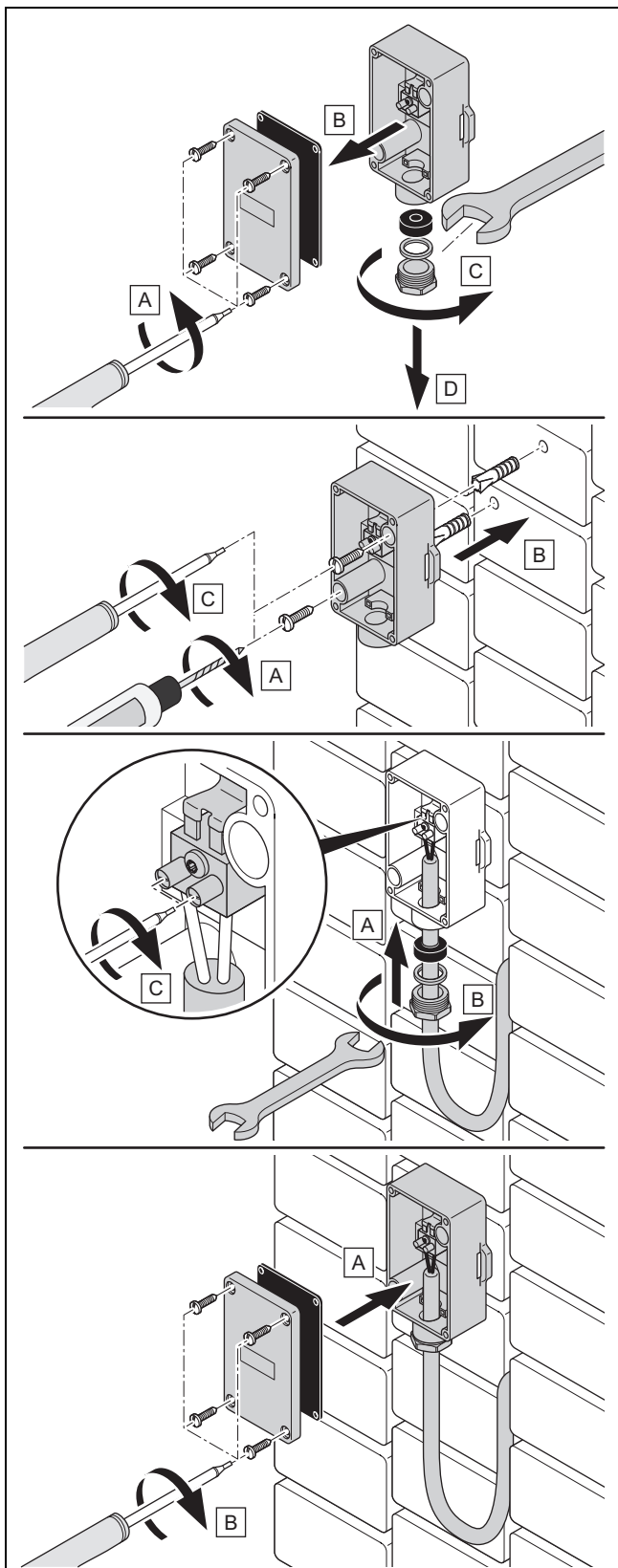
5.4 Установка датчика наружной температуры на наружной стене



Примечание

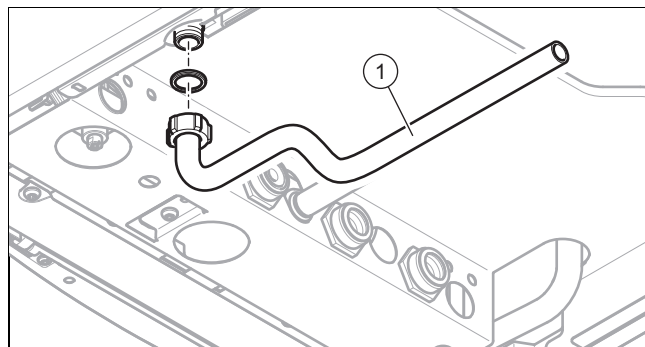
Требуется для эксплуатации настенного газового аппарата наружного размещения.

1. Убедитесь, что место установки датчика наружной температуры не находится вблизи проёмов здания и соблюдается минимальная высота.
 - Минимальная высота: $\geq 2,5$ м



2. Установите датчик наружной температуры, как показано на рисунке.

5.5 Присоединение сливной трубы к предохранительному клапану изделия



1. Выполните установку сливной трубы (1), как показано на рисунке.
2. Трубопровод должен заканчиваться так, чтобы при утечке воды или пара не ошпарились люди и не повредились электрические детали. Убедитесь, что конец линии заметен.

5.6 Система дымоходов/воздуховодов

5.6.1 Монтаж и подсоединение системы дымоходов/воздуховодов

1. Используемые системы дымоходов/воздуховодов указаны в прилагаемом руководстве по монтажу системы дымоходов/воздуховодов.
2. Выполните монтаж системы дымоходов/воздуховодов в соответствии с руководством по монтажу.



Примечание

Монтаж системы дымоходов/воздуховодов к передней стороне изделия запрещён.

5.7 Электромонтаж

Выполнять электромонтаж разрешается только квалифицированным специалистам-электрикам.



Опасность!

Опасность для жизни в результате поражения электрическим током!

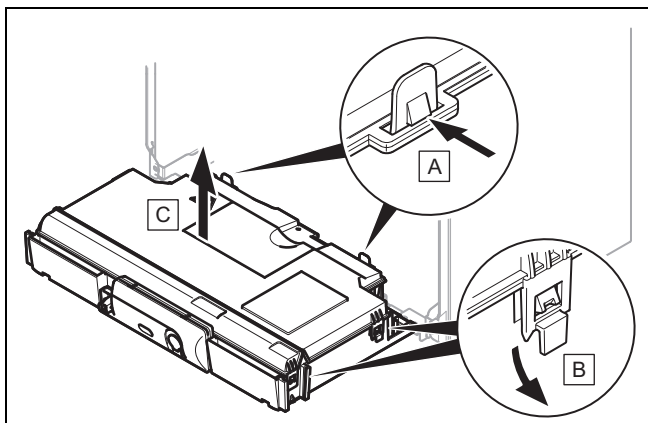
Клеммы подключения к сети L и N постоянно находятся под напряжением, в том числе при выключенном изделии.

- ▶ Отключите подвод электрического тока.
- ▶ Предотвратите повторное включение подвода электрического тока.

5.7.1 Открывание/закрывание блока электроники

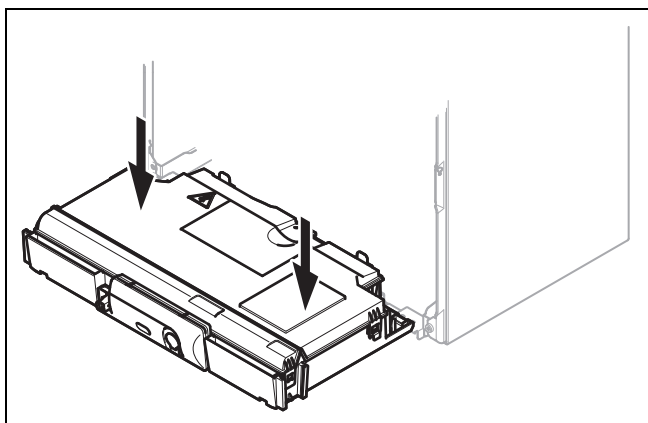
5.7.1.1 Открывание распределительной коробки

1. Демонтируйте переднюю облицовку.
(→ страница 13)



2. Откройте распределительную коробку, как показано на рисунке.

5.7.1.2 Закрывание распределительной коробки



- ▶ Закройте распределительную коробку, как показано на рисунке.

5.7.2 Выполнение электромонтажа

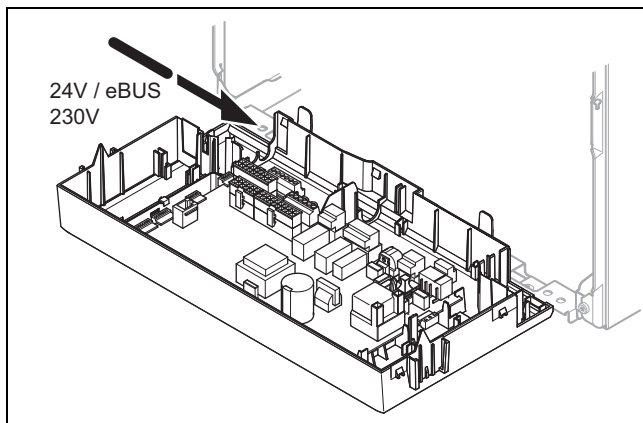


Осторожно!

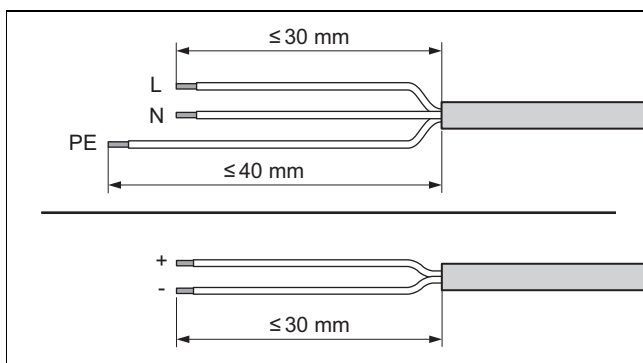
Риск материального ущерба в результате ненадлежащей установки!

При подключении сетевого напряжения к несоответствующим штекерным клеммам возможно разрушение блока электроники.

- ▶ Не подключайте сетевое напряжение к клеммам eBUS (+/-).
- ▶ Подключайте провод для присоединения к сети только к обозначенным соответствующим образом клеммам.



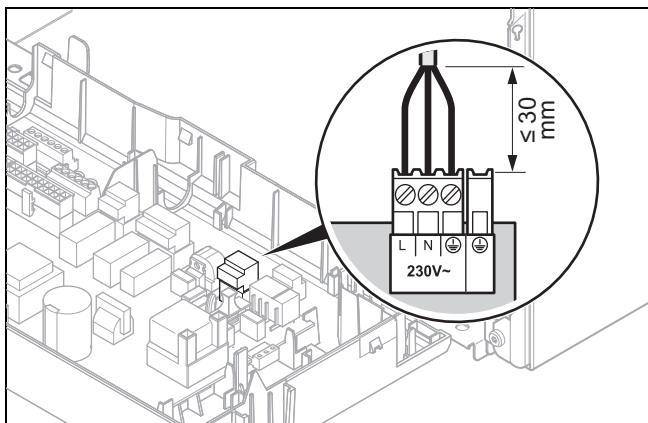
1. Проведите соединительные провода подсоединяемых компонентов через кабельный ввод слева через нижнюю сторону изделия.
2. Укоротите соединительные провода до подходящей длины.



3. Удаляйте внешнюю оплетку гибких проводов макс. на 30 мм, чтобы предотвратить короткое замыкание при освобождении одной жилы.
4. Убедитесь, что изоляция внутренних жил не была повреждена во время удаления оплетки кабеля.
5. Снимайте изоляцию внутренних жил ровно настолько, чтобы обеспечить надежное соединение.
6. Во избежание короткого замыкания, вызванного незакрепленными проводами, наденьте на освобожденные от изоляции концы жил концевые муфты.
7. Навинтите соответствующий штекер на присоединительный провод.
8. Убедитесь, что все жилы механически прочно вставлены в штекерные клеммы штекера.
9. Вставьте штекер в соответствующее гнездо электронной платы.
10. Закрепите кабели в распределительной коробке с помощью кабельных зажимов.

5.7.3 Обеспечение электропитания

1. Убедитесь, что номинальное сетевое напряжение составляет 230 В.
2. Откройте распределительную коробку.
(→ страница 18)
3. Подключите изделие с помощью стационарного подключения и разъединительного устройства с раствором контактов не менее 3 мм (например, предохранителей или силовых выключателей).
 - Провод для присоединения к сети: гибкие про- вода



4. Выполните электромонтаж. (→ страница 18)
5. Закройте распределительную коробку. (→ страница 18)
6. Обеспечьте возможность постоянного доступа к подключению к электросети. Оно не должно быть закрыто или загорожено.

5.7.4 Организация электропитания в сыром помещении



Опасность!

Опасность для жизни в результате поражения электрическим током!

При установке изделия в помещениях с повышенной влажностью, например, в ванной, соблюдайте действующие в вашем регионе правила электромонтажа. При использовании заводского сетевого кабеля с вилкой, имеющей заземляющий контакт, возникает опасность для жизни из-за поражения электрическим током.

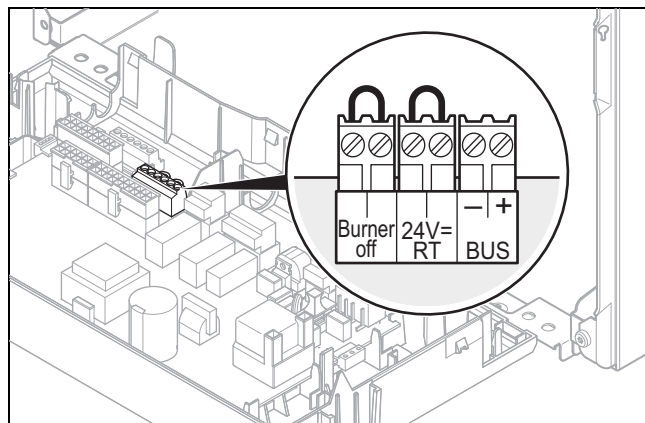
- ▶ При установке в помещениях с повышенной влажностью ни в коем случае не используйте заводской сетевой кабель с вилкой, имеющей заземляющий контакт.
- ▶ Подключите изделие с помощью стационарного подключения и разъединительного устройства с раствором контактов не менее 3 мм (например, предохранителей или силовых выключателей).
- ▶ В качестве сетевого кабеля, проходящего через кабельный ввод в изделие, используйте гибкий провод.
- ▶ Соблюдайте все действующие предписания.

1. Откройте распределительную коробку. (→ страница 18)
2. Выньте штекер из гнезда для подключения к электросети на электронной плате.
3. Отвинтите штекер установленного на заводе-изготовителе кабеля подключения к сети.
4. Используйте вместо подключенного на заводе-изготовителе, подходящий, соответствующий стандарту, трехжильный кабель подключения к электрической сети.

5. Выполните электромонтаж. (→ страница 18)
6. Закройте распределительную коробку. (→ страница 18)
7. Смонтируйте переднюю облицовку. (→ страница 14)

5.7.5 Подключение регулятора к блоку электроники

1. При необходимости смонтируйте регулятор.
2. Откройте распределительную коробку. (→ страница 18)



3. Выполните электромонтаж. (→ страница 18)

Условие: Подключение погодозависимого регулятора или комнатного регулятора температуры через шину данных eBUS

- ▶ Подключите регулятор к разъёму eBUS.
- ▶ Переключите разъём «24 V = RT», если такая перемычка ещё отсутствует.

Условие: Подключение низковольтного регулятора (24 В)

- ▶ Подключите регулятор к разъёму «24 V = RT».

Условие: Подключение ограничительного термостата к напольному отоплению

- ▶ Подключите ограничительный термостат к разъёму «Burner off».

4. Закройте распределительную коробку. (→ страница 18)
5. Смонтируйте переднюю облицовку. (→ страница 14)
6. Переключите многоконтурный регулятор **D.018** со значения 3 (насос работает при работе горелки) на значение 1 (насос работает постоянно).

5.7.6 Установка многофункционального модуля и дополнительных компонентов

1. Откройте распределительную коробку. (→ страница 18)
2. Подключите многофункциональный модуль (опциональная электронная плата) к электронной плате изделия (→ руководство по установке многофункционального модуля).
3. Подключите дополнительные компоненты к многофункциональному модулю (опциональная электронная плата) (→ руководство по установке многофункционального модуля).
4. Закройте распределительную коробку. (→ страница 18)

- Смонтируйте переднюю облицовку.
(→ страница 14)

5.7.6.1 Активация дополнительного компонента через многофункциональный модуль

Условие: Компонент подключен к реле 1

- Выберите параметр **D.027**, чтобы присвоить функцию реле 1. (→ страница 21)
Уровень специалиста (**Действительность:** turboTEC plus). (→ страница 34)
Уровень специалиста (**Действительность:** turboTEC pro). (→ страница 39)

Условие: Компонент подключен к реле 2

- Выберите параметр **D.028**, чтобы присвоить функцию реле 2. (→ страница 21)
Уровень специалиста (**Действительность:** turboTEC plus). (→ страница 34)
Уровень специалиста (**Действительность:** turboTEC pro). (→ страница 39)

5.7.6.2 Установка циркуляционного насоса

Действительность: Изделие с встроенным приготовлением горячей воды ИЛИ Изделие с подключенным накопителем горячей воды

Условие: Регулятор подключен

- Подключите циркуляционный насос к многофункциональному модулю (опциональная электронная плата). (→ страница 19)
- Вставьте торцевой разъем в гнездо X40 электронной платы в изделии.

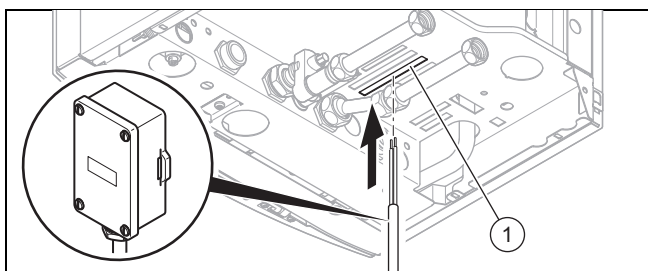
5.7.7 Подключение датчика наружной температуры



Примечание

Требуется для эксплуатации настенного газового аппарата наружного размещения.

- Откройте распределительную коробку.
(→ страница 18)

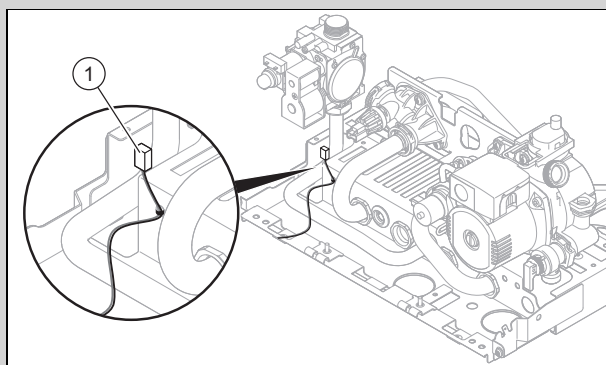


- Проведите кабель через ввод (1), как показано на рисунке.
- Подключите датчик наружной температуры на электронной плате изделия.
- Закройте распределительную коробку.
(→ страница 18)
- Смонтируйте переднюю облицовку.
(→ страница 14)

5.7.8 Подключение датчика температуры накопителя

Условие: Изделие без встроенного контура приготовления горячей воды, Изделие с подключенным накопителем горячей воды

- Отведите распределительную коробку вперед.
- Проведите кабель датчика температуры накопителя внутрь изделия.



Подключите датчик температуры накопителя к белому штекеру (1), в жгуте проводов гидравлического блока.

6 Управление

6.1 Концепция управления

Концепция управления, управление изделием, а также возможности считывания и настройки уровня пользователя описаны в руководстве по эксплуатации.

Обзор возможностей считывания и настройки на уровне специалиста вы найдете в соответствующей таблице в приложении.

Уровень специалиста (**Действительность:** turboTEC plus). (→ страница 34)

Уровень специалиста (**Действительность:** turboTEC pro). (→ страница 39)

6.2 Вызов уровня специалиста

Действительность: turboTEC plus

- Перейдите к Меню → Уровень спец-та и подтвердите с помощью

Действительность: turboTEC pro

- Вызовите меню.
- Нажмите

- Задайте код для уровня специалиста и подтвердите с помощью .
 - Код уровня специалиста: 17




6.2.1 Выход с уровня специалиста

- Нажмите (при необходимости несколько раз).
◀ Отображается основная индикация.


6.3 Вызов/настройка кода диагностики

1. Вызовите уровень специалиста. (→ страница 20)

Действительность: turboTEC plus

- ▶ Перейдите к **Меню диагностики** и подтвердите с помощью .
2. С помощью поворотной кнопки выберите нужный код диагностики.
 3. Для подтверждения нажмите .
 4. С помощью поворотной кнопки выберите нужное значение для кода диагностики.
Уровень специалиста (**Действительность:** turboTEC plus). (→ страница 34)
Уровень специалиста (**Действительность:** turboTEC pro). (→ страница 39)
 5. Для подтверждения нажмите .
 6. При необходимости повторите операции 2—5, чтобы настроить другие коды диагностики.

6.3.1 Выход из меню диагностики/кодов диагностики

- ▶ Нажмите  (при необходимости 2 раза).

Действительность: turboTEC plus

◀ Отображается **Уровень спец-та**.


Действительность: turboTEC pro

◀ Отображается уровень специалиста (**D.-- --** мигает).

6.4 Выполнение тестовой программы


1. Вызовите уровень специалиста. (→ страница 20)

Действительность: turboTEC plus

- ▶ Перейдите к **Программы тестов → Программы проверок** и подтвердите с помощью .

Действительность: turboTEC pro

- ▶ Нажмите .

2. С помощью поворотной кнопки выберите нужную тестовую программу.
Программы проверок (→ страница 43)
3. Для подтверждения нажмите 
 - ◀ Тестовая программа запускается и выполняется.
 - ◀ Отображается основная индикация.



Примечание

Отмена возможна с помощью .

4. При необходимости повторите операции 1—3, чтобы запустить другие тестовые программы.

6.5 Коды состояния

Действительность: turboTEC plus

Меню → **Live монитор**

Коды состояния (→ страница 42)

Действительность: turboTEC pro

Коды состояния (→ страница 42)

7 Ввод в эксплуатацию

7.1 Проверка и подготовка греющей воды/заправочной и подпиточной воды



Осторожно!

Риск материального ущерба из-за некачественной греющей воды

- ▶ Обеспечьте наличие греющей воды удовлетворительного качества.

- ▶ Прежде чем наполнить систему или долить в нее воду, проверьте качество греющей воды.

Проверка качества греющей воды

- ▶ Отберите немного воды из отопительного контура.
- ▶ Проверьте внешний вид греющей воды.
- ▶ Если вы обнаружите осаждаемые вещества, тогда удалите грязь из системы.
- ▶ С помощью магнитного стержня проверьте, присутствует ли магнетит (оксид железа).
- ▶ Если вы обнаружите магнетит, очистите систему и примите соответствующие меры для защиты от коррозии (например, установите магнетитовый фильтр).
- ▶ Проверьте значение pH отобранной воды при 25 °C.
- ▶ При значениях меньше 8,2 или больше 10,0 очистите систему и подготовьте греющую воду.
- ▶ Убедитесь, что в греющую воду не может попасть кислород.

Проверка заправочной и подпиточной воды

- ▶ Прежде чем наполнить систему, измерьте жёсткость заправочной и подпиточной воды.

Подготовка заправочной и подпиточной воды

- ▶ При приготовлении воды для наполнения системы и ее подпитки соблюдайте действующие внутригосударственные предписания и технические правила.

Если внутригосударственные предписания и технические правила не предусматривают более высоких требований, действует следующее:

Необходимо подготовить заправочную и подпиточную воду,

- если количество всей воды для наполнения системы и ее подпитки во время срока службы системы превысило в три раза номинальный объем системы отопления или
- если не соблюдаются ориентировочные значения, перечисленные в приведенной ниже таблице или
- если значение pH греющей воды меньше 8,2 или больше 10,0.

Суммарная тепловая мощность	Жёсткость воды при удельном объеме системы ¹⁾					
	≤ 20 л/кВт		> 20 л/кВт ≤ 40 л/кВт		> 40 л/кВт	
кВт	° дН	моль/м³	° дН	моль/м³	° дН	моль/м³
< 50	≤ 16,8 ²⁾	≤ 3 ²⁾	≤ 8,4 ³⁾	≤ 1,5 ³⁾	< 0,3	< 0,05
от > 50 до ≤ 200	≤ 11,2	≤ 2	≤ 5,6	≤ 1,0	< 0,3	< 0,05
от > 200 до ≤ 600	≤ 8,4	≤ 1,5	< 0,3	< 0,05	< 0,3	< 0,05
> 600	< 0,3	< 0,05	< 0,3	< 0,05	< 0,3	< 0,05

1) Литры номинального объема/тепловая мощность; на многокотельных установках нужно использовать минимальную единичную тепловую мощность.
2) Без ограничений
3) ≤ 3 (16,8)

Суммарная тепловая мощность	Жёсткость воды при удельном объеме системы ¹⁾					
	≤ 20 л/кВт		> 20 л/кВт ≤ 40 л/кВт		> 40 л/кВт	
кВт	°Ж	моль/м³	°Ж	моль/м³	°Ж	моль/м³
< 50	< 6	< 3	3	≤ 1,5	0,1	0,05
от > 50 до ≤ 200	4	< 2	3	≤ 1,0	0,1	0,05
от > 200 до ≤ 600	3	< 1,5	0,1	0,05	0,1	0,05
> 600	0,1	0,05	0,1	0,05	0,1	0,05

1) Литры номинального объема/тепловая мощность; на многокотельных установках нужно использовать минимальную единичную тепловую мощность.



Осторожно!

Риск материального ущерба в результате добавления в греющую воду неподходящих присадок!

Неподходящие присадки могут вызвать изменения компонентов, стать причиной появления шумов при работе в режиме отопления и даже причинить другой косвенный ущерб.

- ▶ Не используйте антифриз и средства для защиты от коррозии, биоциды и герметики.

7.2 Включение изделия

- ▶ Нажмите кнопку включения/выключения изделия.
- ◀ На дисплее появляется основная маска.

7.3 Прохождение помощника установки


Действительность: turboTEC plus

Помощник установки запускается при первом включении изделия.

Запуск помощника установки нужно подтвердить. Если вы не подтвердите запуск помощника установки, то через 10 секунд снова появится основная индикация.

После этого подтверждения все требования изделия будут заблокированы. Это состояние сохраняется до завершения или прерывания выполнения помощника установки.

7.3.1 Настройка языка


1. Настройте желаемый язык с помощью вращающейся ручки.
2. Для подтверждения дважды нажмите .

7.3.2 Режим заполнения

Режим наполнения (тестовая программа P.06) автоматически будет активирован в помощнике запуска до тех пор, пока на дисплее отображается режим наполнения.

- ▶ Наполните систему отопления. (→ страница 23)

7.3.3 Запуск обезвоздушивания

1. Поворачивайте поворотную кнопку, чтобы удалить воздух из системы (тестовая программа P.00) (→ страница 24).
2. Если вы хотите поменять контур, из которого удаляете воздух, нажмите .

7.3.4 Настройка расчётной температуры подающей линии

- ▶ Настройте расчётную температуру подающей линии. (→ страница 28)


7.3.5 Настройка температуры горячей воды

Действительность: Изделие с встроенным приготовлением горячей воды ИЛИ Изделие с подключенным накопителем горячей воды

- ▶ Настройте температуру горячей воды. (→ страница 28)

7.3.6 Включение комфортного режима


Действительность: Изделие с встроенным приготовлением горячей воды

1. Поворачивайте вращающуюся ручку, пока на дисплее не будет отображаться комфортный режим.
2. Для подтверждения нажмите .


7.3.7 Част. нагр. отопления

Частичная нагрузка на отопление изделия настроена на заводе на автоматический режим. Эту настройку можно изменить в **Меню диагностики**.


7.3.8 Присваивание компонентов реле принадлежности (1 и 2)

1. Если вы подключили к изделию дополнительные компоненты, то распределите их по **Реле 1 принадлеж.** и **Реле 2 принадлеж.**
2. Для подтверждения нажмите .


7.3.9 Указание контактной информации

1. При желании в меню можно указать свой номер телефона (макс. 16 цифр, без пробелов).
2. Для подтверждения нажмите .

7.3.10 Завершение работы помощника запуска

- ▶ Если прохождение помощника запуска был успешным, тогда подтвердите с помощью .
- ◀ Помощник запуска закрывается и при следующем включении изделия больше не запускается.

7.3.11 Запуск помощника запуска заново

1. Перейдите к меню **Вкл. помощн. запуска.**
2. Для подтверждения нажмите .

7.4 Программы тестов

Действительность: turboTEC plus

Меню → Уровень спец-та → Программы тестов

Дополнительно к помощнику установки для ввода в эксплуатацию, технического обслуживания и устранения неисправностей можно вызывать и следующие **Программы тестов:**

- Программы проверок
- Меню функций
- Самотест. электрон.

Действительность: turboTEC pro

Дополнительно к вводу в эксплуатацию, техническому обслуживанию и устранению неисправностей можно вызывать и тестовые программы.

7.5 Обеспечение допустимого давления в системе

Для надлежащей эксплуатации системы отопления рабочее давление её наполнения не должно выходить за предельные значения (столбиковая диаграмма на дисплее примерно посередине).

- Рабочее давление наполнения: 0,08 ... 0,2 МПа (0,80 ... 2,0 бар).

Если система отопления располагается на нескольких этажах, могут потребоваться более высокие значения давления наполнения, позволяющие избежать попадания воздуха в систему отопления.

Если давление наполнения опускается в область минимума, изделие сигнализирует о недостаточном давлении миганием значения на дисплее.

- Область минимума давления наполнения: 0,03 ... 0,08 МПа (0,30 ... 0,80 бар).

Если давление наполнения лежит ниже области минимума, то изделие выключается. На дисплее отображается **F.22**.

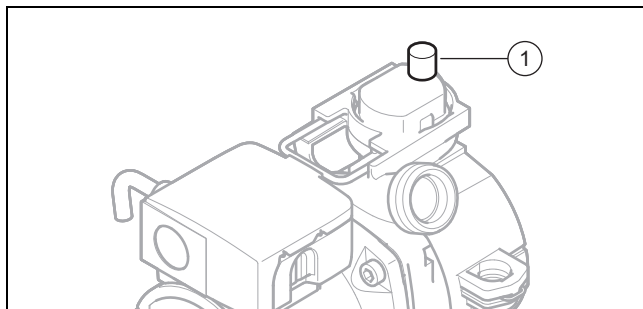
- ▶ Для повторного ввода в эксплуатацию долейте греющую воду.

Значение давления наполнения на дисплее мигает до тех пор, пока не будет достигнуто рабочее давление наполнения.

- Рабочее давление наполнения: $\geq 0,08$ МПа ($\geq 0,80$ бар).

7.6 Наполнение системы отопления

1. Демонтируйте переднюю облицовку. (→ страница 13)
2. Перед наполнением системы отопления промойте ее.
3. Опустите распределительную коробку.



4. Открутите колпачок быстродействующего воздухоотводчика (1)..
 - Обороты: 1 ... 2
5. Поднимите распределительную коробку.
6. Запустите тестовую программу **P.06**. (→ страница 21)
 - ◀ Приоритетный переключающий клапан перемещается в среднее положение, насосы не работают и изделие не переходит к работе в режиме отопления.

Действительность: Изделие без встроенного контура приготовления горячей воды

- ▶ Соедините кран заполнения и опорожнения системы отопления согласно стандарту с линией подачи греющей воды.
- ▶ Откройте линию горячего водоснабжения.

7. Откройте все термостатические вентили радиаторов отопления и, если нужно, сервисные краны.

Действительность: Изделие без встроенного контура приготовления горячей воды

- ▶ Откройте кран заполнения и опорожнения так, чтобы греющая вода пошла в систему отопления.

Действительность: Изделие с встроенным приготовлением горячей воды

- ▶ Медленно открывайте кран заполнения на нижней стороне прибора, чтобы вода начала поступать в систему отопления.

8. Удаляйте из системы воздух на самом нижнем радиаторе, до тех пор, пока из вентиля для выпуска воздуха не пойдет вода без пузырьков.
9. Удаляйте воздух из остальных радиаторов отопления до тех пор, пока система отопления не наполнится греющей водой полностью.
10. Заливайте греющую воду до тех пор, пока не будет достигнуто требуемое давление наполнения.


Действительность: Изделие без встроенного контура приготовления горячей воды

- ▶ Перекройте кран заполнения и опорожнения и линию подачи греющей воды.

Действительность: Изделие с встроенным приготовлением горячей воды

- ▶ Перекройте кран заполнения на нижней стороне прибора.

7.7 Удаление воздуха из системы отопления

1. Запустите тестовую программу **P.00**. (→ страница 21)
 - ◁ Изделие не работает, внутренний насос работает повторно-кратковременно и по выбору удаляет воздух из отопительного контура или контура горячей воды/загрузки накопителя.
 - ◁ На дисплее отображается давление наполнения системы отопления.
2. Если вы хотите поменять контур, из которого удаляете воздух, нажмите .
3. Следите за тем, чтобы давление наполнения системы отопления не упало ниже минимального давления наполнения.
 - $\geq 0,08$ МПа ($\geq 0,80$ бар).
4. Проверьте давление наполнения системы отопления, оно должно быть как минимум на 0,02 МПа (0,2 бар) выше противодавления расширительного бака (ADG) ($P_{\text{системы}} \geq P_{\text{ADG}} + 0,02$ МПа (0,2 бар)).

Результат:

Давление наполнения системы отопления слишком низкое

- ▶ Наполните систему отопления. (→ страница 23)
5. Если после завершения тестовой программы **P.00** в системе отопления находится еще слишком много воздуха, запустите тестовую программу снова.

7.8 Наполнение системы горячего водоснабжения и удаление из нее воздуха

Действительность: Изделие с встроенным приготовлением горячей воды

1. Откройте запорный вентиль холодной воды на изделии и все вентили разбора горячей воды.
2. Наполняйте систему горячего водоснабжения, пока не начнет выходить вода.
 - ◁ Система горячего водоснабжения наполнена, и из нее удален воздух.

7.9 Проверка и адаптация настройки газового тракта

7.9.1 Проверка заводской настройки газового тракта

- ▶ Проверьте данные о виде газа на маркировочной табличке и сравните их с имеющимся на месте монтажа видом газа.

Результат 1:

Исполнение изделия не соответствует местной группе газа.

- ▶ Не вводите изделие в эксплуатацию.
- ▶ Обратитесь в сервисную службу.

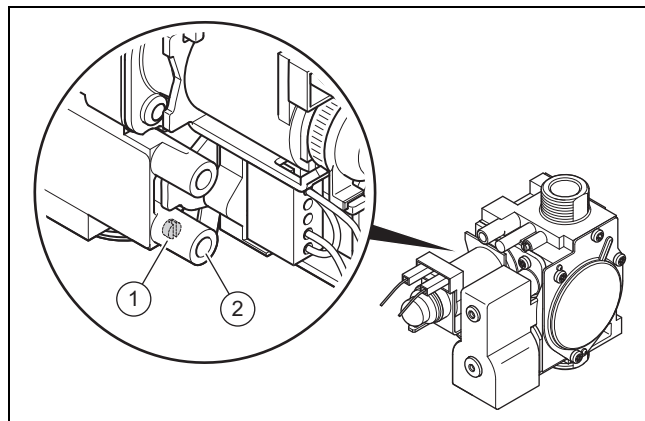
Результат 2:

Исполнение изделия соответствует местной группе газа.

- ▶ Проверьте давление газа на входе/динамическое давление газа. (→ страница 24)
- ▶ Проверьте давление газа на соплах при максимальной и минимальной тепловой нагрузке. (→ страница 25)

7.9.2 Проверка давления газа на входе/динамического давления газа

1. Выведите изделие из эксплуатации на короткое время.
2. Перекройте газовый запорный кран.
3. Опустите распределительную коробку.



4. Открутите контрольный винт (1)..
 - Повороты влево: 2
5. Подключите манометр к измерительному штуцеру (2)..
 - Материалы для работы: U-образный манометр
 - Материалы для работы: Цифровой манометр
6. Поднимите распределительную коробку.
7. Откройте газовый запорный кран.
8. Измерьте давление газа на входе/динамическое давление газа относительно атмосферного давления.
 - Давление газа на входе: без помощи **P.01**
 - Динамическое давление газа: с помощью **P.01** (→ страница 21)

Допустимое динамическое давление газа на входе в аппарат/динамическое давление газа

Казахстан	Природный газ	G20	1,3 ... 2,5 кПа (13,0 ... 25,0 мбар).
		Сжиженный газ	G30
		G31	2,5 ... 3,5 кПа (25,0 ... 35,0 мбар).
Россия	Природный газ	G20	1,3 ... 2,5 кПа (13,0 ... 25,0 мбар).

Россия	Сжиженный газ	G30	2,5 ... 3,5 кПа (25,0 ... 35,0 мбар).
		G31	2,5 ... 3,5 кПа (25,0 ... 35,0 мбар).

Результат 1:

Давление газа на входе/динамическое давление газа в допустимом диапазоне

- ▶ Выведите изделие из эксплуатации на короткое время.
- ▶ Перекройте газовый запорный кран.
- ▶ Опустите распределительную коробку.
- ▶ Снимите манометр.
- ▶ Затяните винт ниппеля для проведения измерений.
- ▶ Откройте газовый запорный кран.
- ▶ Проверьте измерительный штуцер на газовую герметичность.
- ▶ Поднимите распределительную коробку.
- ▶ Введите изделие в эксплуатацию.

Результат 2:

Давление газа на входе/динамическое давление газа вне допустимого диапазона



Осторожно!

Риск повреждения оборудования и сбоев в работе из-за неправильного давления газа на входе/динамического давления газа!

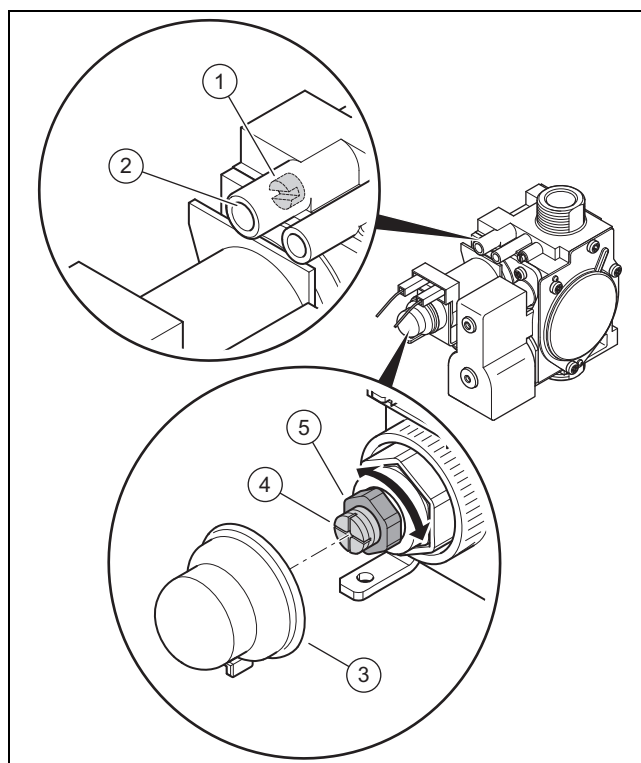
Если давление газа на входе/динамическое давление газа выходит за пределы допустимого диапазона, это может вызвать сбой в работе и повреждение изделия.

- ▶ Не выполняйте на изделии никаких настроек.
- ▶ Не вводите изделие в эксплуатацию.

- ▶ Если вам не удастся устранить ошибку, обратитесь в газораспределительную организацию.
- ▶ Перекройте газовый запорный кран.

7.9.3 Проверка давления на соплах при максимальной и минимальной тепловой нагрузке

1. Выведите изделие из эксплуатации на короткое время.
2. Перекройте газовый запорный кран.
3. Опустите распределительную коробку.



4. Открутите контрольный винт (1)..
 - Повороты влево: 2
5. Подключите манометр к измерительному штуцеру (2)..
 - Материалы для работы: U-образный манометр
 - Материалы для работы: Цифровой манометр
6. Откройте газовый запорный кран.
7. Поднимите распределительную коробку.
8. Введите изделие в эксплуатацию.
9. Запустите тестовую программу **P.01**. (→ страница 21)
Программы проверок (→ страница 43)
10. Проверьте значение на манометре.
Технические характеристики – Значения настройки газовой системы при тепловой нагрузке (давление на соплах) (→ страница 55)

Результат:

Значение вне допустимого диапазона

- ▶ Опустите распределительную коробку.
 - ▶ Снимите защитный колпачок (3)..
 - ▶ Для настройки правильного значения вращайте латунный винт (5). под кольцом.
 - ▶ Установите защитный колпачок на место.
 - ▶ Поднимите распределительную коробку.
11. Запустите тестовую программу **P.02**. (→ страница 21)
Программы проверок (→ страница 43)
 12. Проверьте значение на манометре.
Технические характеристики – Значения настройки газовой системы при тепловой нагрузке (давление на соплах) (→ страница 55)

Результат:

Значение вне допустимого диапазона


- ▶ Опустите распределительную коробку.
- ▶ Снимите защитный колпачок (3)..
- ▶ Для настройки правильного значения вращайте пластмассовый винт (4)..

- ▶ Установите защитный колпачок на место.
 - ▶ Поднимите распределительную коробку.
13. Выведите изделие из эксплуатации на короткое время.
 14. Перекройте газовый запорный кран.
 15. Опустите распределительную коробку.
 16. Затяните контрольный винт.
 17. Откройте газовый запорный кран.
 18. Поднимите распределительную коробку.
 19. Введите изделие в эксплуатацию.
 20. Опустите распределительную коробку.
 21. Проверьте измерительный штуцер на газовую герметичность.
 22. Поднимите распределительную коробку.
 23. Смонтируйте переднюю облицовку.
(→ страница 14)

7.10 Проверка режима отопления

1. Убедитесь в наличии запроса теплоты.

Действительность: turboTEC plus

- ▶ Перейдите к пункту меню **Live монитор** и подтвердите с помощью .
- ◁ Если изделие работает нормально, на дисплее появляется **S.04** (горелка работает).


Действительность: turboTEC pro

- ▶ Вызовите меню.
- ◁ Если изделие работает нормально, на дисплее появляется **S.04** (горелка работает).

7.11 Проверка системы приготовления горячей воды

1. Полностью откройте кран горячей воды.

Действительность: Изделие с встроенным приготовлением горячей воды И turboTEC plus

- ▶ Перейдите к пункту меню **Live монитор** и подтвердите с помощью .
- ◁ Если приготовление горячей воды работает правильно, на дисплее появляется **S.14** (горелка работает).

Действительность: Изделие с встроенным приготовлением горячей воды И turboTEC pro

- ▶ Вызовите меню.
- ◁ Если приготовление горячей воды работает правильно, на дисплее появляется **S.14** (горелка работает).

Действительность: Изделие с подключенным накопителем горячей воды

- ▶ Убедитесь, что термостат водонагревателя запрашивает нагрев.
- ◁ Если накопитель горячей воды загружен правильно, на дисплее появляется **S.24**.

Условие: Регулятор подключен

- ▶ Отрегулируйте температуру горячей воды на отопительном аппарате до максимально возможной температуры.
- ▶ Настройте на регуляторе расчётную температуру для подключенного накопителя горячей воды (→ Руководство по эксплуатации/установке регулятора).
 - ◁ Отопительный аппарат принимает настроенную с помощью регулятора расчётную температуру.

7.12 Проверка герметичности

Перед тем как передать изделие пользователю:

- ▶ Проверьте герметичность газопровода, системы дымоходов, системы отопления и трубопроводов горячей воды.
- ▶ Проверьте безупречность установки системы дымоходов/воздуховодов.
- ▶ Проверьте правильный монтаж передней облицовки.

8 Адаптация к системе

С помощью следующих пунктов меню вы можете еще раз настроить/изменить параметры системы:

Действительность: turboTEC plus

Меню → Уровень спец-та → Вкл. помощн. запуска

Помощник установки можно в любое время запустить заново и выполнить.

Меню → Уровень спец-та → Конфигур. аппарата

В пункте меню **Конфигур. аппарата** можно настраивать/изменять важнейшие параметры установки.

Меню → Уровень спец-та → Меню диагностики

В пункте меню **Меню диагностики** можно настраивать/изменять дополнительные параметры установки.

Действительность: turboTEC pro

С помощью кодов диагностики можно настраивать/изменять дополнительные параметры установки.

Обзор всех параметров системы вы найдёте в таблице «Уровень специалиста» в приложении.

Уровень специалиста (**Действительность:** turboTEC plus). (→ страница 34)

Уровень специалиста (**Действительность:** turboTEC pro). (→ страница 39)

8.1 Адаптация настроек для отопления

8.1.1 Время блокировки горелки

После каждого отключения горелки происходит активация электронной блокировки повторного включения на определенное время, чтобы предотвратить частое включение и выключение горелки и связанные с этим потери энергии. Время блокировки горелки активно только для режима отопления. Работа в режиме приготовления горячей воды во время блокировки горелки не влияет на схему задержки (заводская настройка: 20 мин).

8.1.2 Настройка времени блокировки горелки

1. Настройте код диагностики **D.002**. (→ страница 21)

Т _{Подача} (расчетная) [°C]	Настроенное максимальное время блокировки горелки [мин]						
	2	5	10	15	20	25	30
20	2	5	10	15	20	25	30
25	2	4	9	14	18	23	27
30	2	4	8	12	16	20	25
35	2	4	7	11	15	18	22
40	2	3	6	10	13	16	19
45	2	3	6	8	11	14	17
50	2	3	5	7	9	12	14
55	2	2	4	6	8	10	11
60	2	2	3	5	6	7	9
65	2	2	2	3	4	5	6
70	2	2	2	2	2	3	3
75	2	2	2	2	2	2	2

Т _{Подача} (расчетная) [°C]	Настроенное максимальное время блокировки горелки [мин]					
	35	40	45	50	55	60
20	35	40	45	50	55	60
25	32	36	41	45	50	54
30	29	33	37	41	45	49
35	25	29	33	36	40	44
40	22	26	29	32	35	38
45	19	22	25	27	30	33
50	16	18	21	23	25	28
55	13	15	17	19	20	22
60	10	11	13	14	15	17
65	7	8	9	10	11	11
70	4	4	5	5	6	6
75	2	2	2	2	2	2


2. Выйдите из меню диагностики/кодов диагностики. (→ страница 21)
3. Выйдите с уровня специалиста. (→ страница 20)

8.1.3 Сброс остатка времени блокировки горелки

Действительность: turboTEC plus

1. Альтернатива 1:

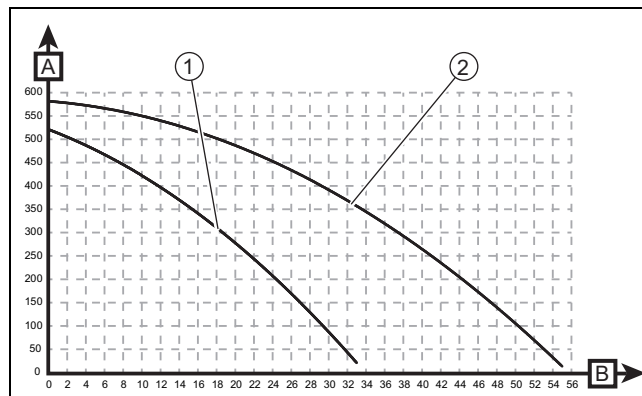
- ▶ Перейдите к Меню → Сброс врем. блокир..
- ◀ На дисплее появляется текущее время блокировки горелки.

- ▶ Нажмите , чтобы выполнить сброс времени блокировки горелки.

1. Альтернатива 2:

- ▶ Нажмите клавишу снятия сбоя.

8.1.4 Производительность насоса



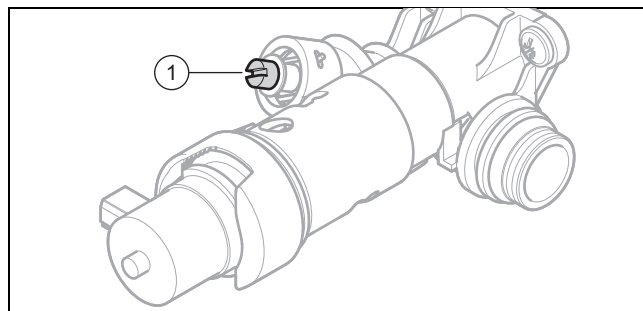
- A Остаточный напор [мбар] 1 Ступень насоса 1
 B Потребный расход [л/мин] 2 Ступень насоса 2

8.1.4.1 Настройка производительности насоса

1. Настройте код диагностики **D.019**. (→ страница 21)
2. Выйдите из меню диагностики/кодов диагностики. (→ страница 21)
3. Выйдите с уровня специалиста. (→ страница 20)

8.1.5 Регулировка перепускного клапана

1. Демонтируйте переднюю облицовку. (→ страница 13)
2. Опустите распределительную коробку.




3. Отрегулируйте давление регулировочным винтом (1)..

Положение регулировочного винта	Давление в МПа (мбар)	Примечание / применение
Правый упор (закручен до упора вниз)	0,035 (350)	Если радиаторы при заводской настройке недостаточно нагреваются. В этом случае нужно установить насос на макс. ступень.
Среднее положение (5 оборотов влево)	0,025 (250)	Заводские настройки
Из среднего положения еще 5 оборотов влево	0,017 (170)	При возникновении шумов в радиаторах или радиаторных клапанах


4. Поднимите распределительную коробку.
5. Смонтируйте переднюю облицовку.
(→ страница 14)

8.1.6 Настройка расчётной температуры подающей линии

Условие: Регулятор не подключен

- ▶ Поворачивайте вращающуюся ручку, пока на дисплее не будет отображаться нужная расчётная температура подающей линии.
- ▶ Для подтверждения нажмите .

Условие: Регулятор подключен

- ▶ Настройте максимально допустимую расчётную температуру подающей линии.
- ▶ Для подтверждения нажмите .
- ▶ Настройте на регуляторе нужную температуру горячей воды (→ Руководство по эксплуатации/установке регулятора).

8.2 Адаптация настроек для приготовления горячей воды

8.2.1 Настройка догрева посредством гелиосистемы

1. Настройте код диагностики **D.058**. (→ страница 21)
– Диапазон регулировки: 0 или 3
2. Выйдите из меню диагностики/кодов диагностики.
(→ страница 21)
3. Выйдите с уровня специалиста. (→ страница 20)

8.2.2 Настройка температуры горячей воды

Действительность: Изделие с встроенным приготовлением горячей воды ИЛИ Изделие с подключенным накопителем горячей воды



Опасность! Опасность для жизни из-за легионелл!

Легионеллы развиваются при температуре ниже 60 °С.

- ▶ Чтобы выполнить действующие предписания по профилактике легионелл, позаботьтесь о том, чтобы эксплуатирующей стороне были известны все меры по защите от легионелл.


1. Соблюдайте действующие правила по профилактике легионелл.

Условие: Регулятор не подключен


- ▶ Поворачивайте вращающуюся ручку, пока на дисплее не будет отображаться нужная температура горячей воды.

Условие: Жёсткость воды: > 3,57 моль/м³

- Температура горячей воды: ≤ 50 °С

- ▶ Для подтверждения нажмите .

Условие: Регулятор подключен

- ▶ Настройте максимально допустимую температуру горячей воды.
- ▶ Для подтверждения нажмите .
- ▶ Настройте на регуляторе нужную температуру горячей воды (→ Руководство по эксплуатации/установке регулятора).

8.2.3 Умягчение воды

С повышением температуры воды повышается и вероятность отложения накипи.

- ▶ При необходимости умягчите воду.

8.3 Настройка межсервисного интервала



Примечание

Межсервисный интервал на заводе не предусмотрен.

1. Настройте код диагностики **D.084**. (→ страница 21)

Потребность в теплоте	Количество человек	Ориентировочные значения для часов работы горелки до следующего осмотра/технического обслуживания за среднее время эксплуатации в один год (в зависимости от типа системы)
5,0 kW	1 - 2	1050 ч
	2 - 3	1150 ч
10,0 kW	1 - 2	1500 ч
	2 - 3	1600 ч
15,0 kW	2 - 3	1800 ч
	3 - 4	1900 ч
20,0 kW	3 - 4	2600 ч
	4 - 5	2700 ч
25,0 kW	3 - 4	2800 ч
	4 - 6	2900 ч
> 27,0 kW	3 - 4	3000 ч
	4 - 6	3000 ч

2. Выйдите из меню диагностики/кодов диагностики.
(→ страница 21)
3. Выйдите с уровня специалиста. (→ страница 20)

9 Передача изделия эксплуатирующей стороне

- ▶ После завершения установки наклейте прилагаемую наклейку на языке эксплуатирующей стороны на переднюю сторону изделия.
- ▶ Объясните эксплуатирующей стороне расположение и принцип работы защитных устройств.
- ▶ Объясните эксплуатирующей стороне порядок обращения с изделием.
- ▶ В особенности обратите внимание эксплуатирующей стороны на указания по технике безопасности, которые она должна соблюдать.
- ▶ Объясните эксплуатирующей стороне о необходимости технического обслуживания изделия с указанной периодичностью.

- ▶ Передайте эксплуатирующей стороне на хранение все руководства и документацию на изделие.
- ▶ Объясните эксплуатирующей стороне предпринятые меры по обеспечению подачи воздуха на горение и отвода отходящих газов и укажите, что ей запрещено вносить в конструкцию какие-либо изменения.

10 Устранение неполадок

10.1 Устранение ошибок

- ▶ Если появляются сообщения об ошибках (**F.XX**), устраните ошибку, сверившись с таблицей в приложении или используя меню функций/тестовые программы.

Коды ошибок (→ страница 43)

Программы проверок (→ страница 43)

Самопроверка в меню функций (→ страница 31)

При одновременном появлении нескольких ошибок дисплей поочередно отображает соответствующие сообщения об ошибках, при этом каждое сообщение отображается в течение двух секунд.

- ▶ Нажмите клавишу снятия сбоя (макс. 3 раза), чтобы снова ввести изделие в эксплуатацию.
- ▶ Если у вас не получается устранить ошибку и она снова возникает даже после попыток снятия сбоя, обратитесь в сервисную службу.


10.2 ЗУ неисправностей

При возникновении ошибок в памяти ошибок будут доступны макс. 10 последних сообщений об ошибках.


10.2.1 Опрос/очистка памяти ошибок

1. Вызовите уровень специалиста. (→ страница 20)

Действительность: turboTEC plus


- ▶ Перейдите к **Список ошибок** и подтвердите с помощью .
 - ◀ На дисплее будет отображаться количество возникших ошибок, номер ошибки и соответствующая текстовая индикация.

Действительность: turboTEC pro

- ▶ Нажмите 2 раза .
 - ◀ На дисплее отображается количество возникших ошибок и номер ошибки.

2. С помощью вращающейся ручки вызывайте отдельные сообщения об ошибках.

Действительность: turboTEC plus

- ▶ Нажмите  два раза, чтобы удалить список ошибок.

Действительность: turboTEC pro

- ▶ Удалите список ошибок с помощью **D.094**. (→ страница 21)

– Настройка: 1

3. Выйдите с уровня специалиста. (→ страница 20)

10.3 Сброс параметров на заводские настройки

1. Настройте код диагностики **D.096**. (→ страница 21)
2. Выйдите из меню диагностики/кодов диагностики. (→ страница 21)
3. Выйдите с уровня специалиста. (→ страница 20)

10.4 Замена неисправных деталей

1. Перед каждым ремонтом выполняйте подготовительные работы. (→ страница 29)
2. После каждого ремонта выполняйте заключительные работы. (→ страница 31)

10.4.1 Приобретение запасных частей

Оригинальные компоненты изделия также были сертифицированы изготовителем в рамках проверки соответствия стандартам. Если при выполнении технического обслуживания или ремонта вы используете другие, не сертифицированные или не допущенные компоненты, это может привести к тому, что изделие больше не будет отвечать требованиям действующих стандартов, и соответствие изделия будет утрачено.

Мы настоятельно рекомендуем использовать оригинальные запасные части изготовителя, так как это обеспечивает бесперебойную и безопасную эксплуатацию изделия. Для получения информации о доступных оригинальных запасных частях, обращайтесь по контактному адресу, указанному на обратной стороне данного руководства.

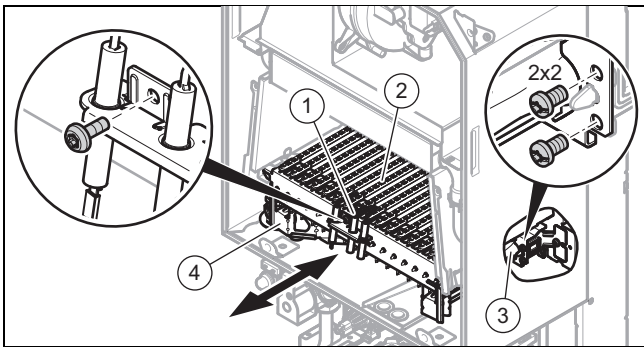
- ▶ Если при техническом обслуживании или ремонте вам требуются запасные части, используйте только те, которые допущены для данного изделия.

10.4.2 Подготовка к ремонту

1. Если требуется заменить наполненные водой части изделия, опорожните изделие. (→ страница 32)
2. Временно выведите изделие из эксплуатации. (→ страница 33)
3. Отсоедините изделие от электрической сети.
4. Снимите боковые части. (→ страница 14)
5. Закройте сервисные краны на подающей линии системы отопления, обратной линии системы отопления и на водопроводе холодной воды, если они ещё не закрыты.
6. Убедитесь, что вода не капает на токопроводящие детали (например, распределительную коробку).
7. Используйте только новые уплотнения.

10.4.3 Замена горелки

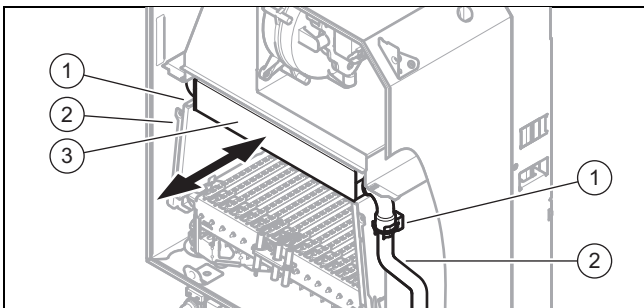
1. Снимите крышку камеры сгорания. (→ страница 13)
2. Снимите крышку камеры сгорания. (→ страница 13)



3. Открутите винты на горелке (3)..
4. Открутите винт электрода розжига и контроля (1) на горелке (2)..
5. Извлеките направляющую пластину (4). вперед.
6. Извлеките горелку вперед.
7. Вставьте новую горелку.
8. Вставьте направляющую пластину.
9. Затяните винты на горелке.
10. Закрепите электрод розжига и контроля.

10.4.4 Замена теплообменника

1. Снимите крышку камеры сгорания. (→ страница 13)
2. Снимите крышку камеры сгорания. (→ страница 13)



3. Снимите скобы (1). на трубе подающей и обратной линии.
4. Демонтируйте верхнюю трубу подающей и обратной линии (2)..
5. Извлеките теплообменник (3). вперед.
6. Вставьте новый теплообменник.
7. Замените все уплотнения.
8. Выполните установку верхней трубы подающей и обратной линии.
9. Закрепите скобы на трубе подающей и обратной линии.

10.4.5 Замена расширительного бака

1. Слейте воду из прибора, если это еще не сделано. (→ страница 32)
2. Выкрутить гайку под расширительным баком.
3. Вытяните расширительный бак вверх.
4. Вставьте в изделие новый расширительный бак.
5. Закрутить гайку под расширительным баком. При этом установите новую прокладку.
6. Выполните установку боковых частей. (→ страница 14)
7. Обеспечьте электропитание.
8. Включите изделие. (→ страница 22)
9. Наполните систему отопления. (→ страница 23)

10. Удалите воздух из системы отопления. (→ страница 24)

10.4.6 Замена электронной платы или дисплея

1. Откройте распределительную коробку. (→ страница 18)
2. Замените печатную плату или дисплей в соответствии с прилагаемыми инструкциями по монтажу и установке.
3. Закройте распределительную коробку. (→ страница 18)

10.4.7 Замена электронной платы и дисплея

1. Откройте распределительную коробку. (→ страница 18)
2. Замените электронную плату и дисплей в соответствии с прилагаемым руководством по монтажу и установке.
3. Закройте распределительную коробку. (→ страница 18)
4. Выполните установку боковых частей. (→ страница 14)
5. Обеспечьте электропитание.
6. Включите изделие. (→ страница 22)

Действительность: turboTEC plus

- ▽ После включения на дисплее появится меню для настройки языка.

Действительность: turboTEC plus

- Выберите желаемый язык и подтвердите с помощью

7. Установите правильное значение (через D.093) для данного типа изделий. (→ страница 21)

DSN-код (код аппарата)

VUW 242/5-3 (H-RU)	4
VUW 282/5-3 (H-RU)	9
VU 122/5-5 (H-RU)	0
VU 202/5-5 (H-RU)	1
VU 242/5-5 (H-RU)	6
VU 282/5-5 (H-RU)	11
VU 322/5-5 (H-RU)	97
VU 362/5-5 (H-RU)	20
VUW 202/5-5 (H-RU)	3
VUW 242/5-5 (H-RU)	8
VUW 282/5-5 (H-RU)	14
VUW 322/5-5 (H-RU)	18
VUW 362/5-5 (H-RU)	23

- ◁ Теперь блок электроники настроен на тип изделия, а параметры всех кодов диагностики соответствуют заводским настройкам.

Действительность: turboTEC plus

- ◁ Помощник установки запускается.

8. Выполните характерные для системы настройки.

10.4.8 Завершение ремонта

1. Установите камеру сгорания, если это ещё не было сделано. (→ страница 13)
2. Установите боковые части, если это ещё не сделано. (→ страница 14)
3. Установите крышку камеры, если это ещё не было сделано. (→ страница 13)
4. Смонтируйте переднюю облицовку. (→ страница 14)
5. Обеспечьте электропитание, если это ещё не сделано.
6. Снова включите изделие, если это ещё не сделано. (→ страница 22)
7. Откройте все сервисные краны и газовый запорный кран.
8. Проверьте изделие на герметичность. (→ страница 26)

11 Соблюдение периодичности осмотра и техобслуживания

- ▶ Соблюдайте минимальные интервалы для проведения осмотра и технического обслуживания. В зависимости от результатов осмотра может возникнуть необходимость в более раннем проведении технического обслуживания.
 - Работы по осмотру и техническому обслуживанию (→ приложение)

11.1 Приобретение запасных частей

Оригинальные компоненты изделия также были сертифицированы изготовителем в рамках проверки соответствия стандартам. Если при выполнении технического обслуживания или ремонта вы используете другие, не сертифицированные или не допущенные компоненты, это может привести к тому, что изделие больше не будет отвечать требованиям действующих стандартов, и соответствие изделия будет утрачено.

Мы настоятельно рекомендуем использовать оригинальные запасные части изготовителя, так как это обеспечит бесперебойную и безопасную эксплуатацию изделия. Для получения информации о доступных оригинальных запасных частях, обращайтесь по контактному адресу, указанному на обратной стороне данного руководства.

- ▶ Если при техническом обслуживании или ремонте вам требуются запасные части, используйте только те, которые допущены для данного изделия.

11.2 Меню функций

Действительность: turboTEC plus

Меню → Уровень спец-та → Программы тестов → Меню функций

С помощью меню функций можно осуществлять управление отдельными компонентами системы отопления и их проверку.

Индикация	Программа тестов	Действие
T.01	Проверка внутреннего насоса	Включить и выключить внутренний насос.

Индикация	Программа тестов	Действие
T.02	Проверка 3-х-ходового переключающего клапана	Переместить внутренний приоритетный переключающий клапан в положение греющей или горячей воды.
T.03	Проверка вентилятора	Включение и выключение вентилятора. Вентилятор работает с максимальной частотой вращения.
T.04	Проверка насоса загрузки водонагревателя	Включение и выключение насоса загрузки водонагревателя.
T.05	Проверка циркуляционного насоса	Включение и выключение циркуляционного насоса.
T.06	Проверка внешнего насоса	Включение и выключение внешнего насоса.
T.08	Проверка горелки	Изделие запускается и переходит на минимальную нагрузку. На дисплее отображается температура в подающей линии.

11.3 Самотест. электрон

Действительность: turboTEC plus

Меню → Уровень спец-та → Программы тестов → Самотест. электрон.

С помощью самотестирования электроники вы можете выполнить проверку электронной платы.

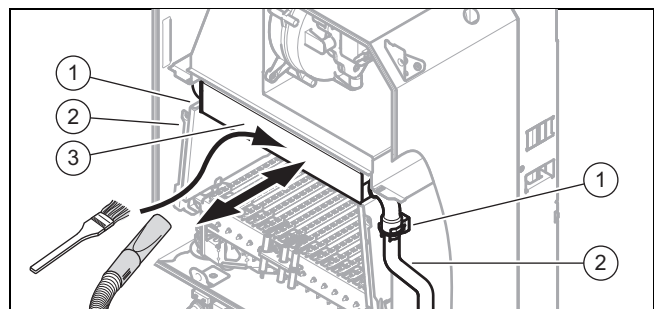
11.4 Очистка деталей

1. Перед каждой очисткой выполняйте подготовительные работы. (→ страница 31)
2. После каждой очистки выполняйте заключительные работы. (→ страница 32)

11.4.1 Подготовка к работам по очистке

1. Временно выведите изделие из эксплуатации. (→ страница 33)
2. Снимите крышку камеры сгорания. (→ страница 13)
3. Снимите боковые части. (→ страница 14)
4. Снимите крышку камеры сгорания. (→ страница 13)
5. Примите меры защиты распределительной коробки от брызг воды.

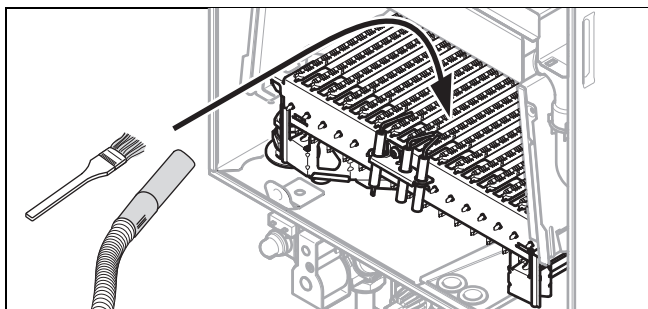
11.4.2 Очистка теплообменника



1. Снимите скобы (1), на трубе подающей и обратной линии.

2. Демонтируйте верхнюю трубу подающей и обратной линии (2)..
3. Извлеките теплообменник (3). вперед.
4. Очистите ребра теплообменника от продуктов сгорания.
5. Установите теплообменник на место.
6. Выполните установку верхней трубы подающей и обратной линии.
7. Закрепите скобы на трубе подающей и обратной линии.

11.4.3 Очистка горелки

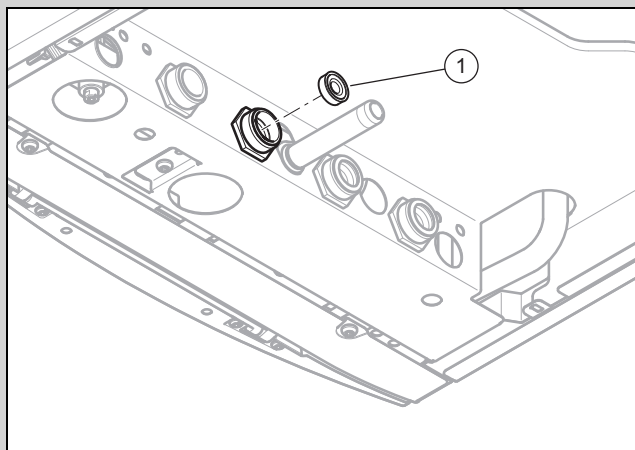


- Очистите горелку от продуктов сгорания.

11.4.4 Очистка сетчатого фильтра на входе холодной воды

Действительность: Изделие с встроенным приготовлением горячей воды

1. Опорожните изделие со стороны горячей воды.
2. Ослабьте накидную гайку трубопровода горячей воды.
3. Извлеките трубу из изделия.



4. Проверьте сетчатый фильтр (1). на отсутствие повреждений.
Результат 1:
Поврежден сетчатый фильтр.
► Замените сетчатый фильтр.
Результат 2:
Сетчатый фильтр не поврежден.
► Промойте сетчатый фильтр струей воды против направления потока фильтра.
5. Вставьте сетчатый фильтр и трубу с новым уплотнением обратно.
6. Затяните накидную гайку.

11.4.5 Завершение работ по очистке

1. выполните установку крышки камеры сгорания. (→ страница 13)
2. Выполните установку боковых частей. (→ страница 14)
3. Выполните установку крышки камеры сгорания. (→ страница 13)
4. Смонтируйте переднюю облицовку. (→ страница 14)
5. Откройте газовый запорный кран, а при работе с комбинированными изделиями еще и запорный вентиль холодной воды.
6. Включите изделие. (→ страница 22)

11.5 Опорожнение изделия

1. Выведите изделие из эксплуатации на короткое время.
2. Перекройте сервисные краны изделия.
3. Перекройте газовый запорный кран.
4. Демонтируйте переднюю облицовку. (→ страница 13)
5. Опустите распределительную коробку.
6. Откройте колпачок быстродействующего воздухоотводчика.
7. Поднимите распределительную коробку.
8. Введите изделие в эксплуатацию.
9. Откройте вентили опорожнения.
10. Запустите тестовую программу P.06 (→ страница 21).
◁ Изделие (отопительный контур) опорожняется.
11. Закройте вентили опорожнения.
12. Выведите изделие из эксплуатации на короткое время.
13. Опустите распределительную коробку.
14. Закрутите колпачок быстродействующего воздухоотводчика.
15. Поднимите распределительную коробку.
16. Смонтируйте переднюю облицовку. (→ страница 14)

11.6 Проверка давления в расширительном баке

1. Опорожните изделие. (→ страница 32)
2. Проверьте давление на входе расширительного бака в зоне его вентиля.

Результат 1:

$\geq 0,075$ МПа ($\geq 0,750$ бар).

Давление на входе — в допустимом диапазоне.

Результат 2:

$< 0,075$ МПа ($< 0,750$ бар).

- Наполните расширительный бак в соответствии со статической высотой системы отопления в идеале азотом либо воздухом. Убедитесь, что сливной вентиль при заполнении открыт.
3. Если из вентиля расширительного бака вытекает вода, то расширительный бак необходимо заменить.
 4. Наполните систему отопления. (→ страница 23)
 5. Удалите воздух из системы отопления. (→ страница 24)

11.7 Завершение работ по осмотру и техническому обслуживанию

1. Проверьте давление газа на входе/динамическое давление газа. (→ страница 24)
2. Проверьте изделие на герметичность. (→ страница 26)
3. При необходимости настройте межсервисный интервал заново. (→ страница 28)
4. Занесите результаты осмотра/техобслуживания в протокол.

12 Вывод из эксплуатации

12.1 Временный вывод изделия из эксплуатации

1. Нажмите кнопку включения/выключения.
◀ Дисплей гаснет.
2. Перекройте газовый запорный кран.
3. При работе с комбинированными изделиями и изделиями с подключенным накопителем горячей воды закройте дополнительно запорный вентиль холодной воды.

12.2 Вывод изделия из эксплуатации

1. Опорожните изделие. (→ страница 32)
2. Нажмите кнопку включения/выключения.
◀ Дисплей гаснет.
3. Отсоедините изделие от электрической сети.
4. Перекройте газовый запорный кран.
5. При работе с комбинированными изделиями и изделиями с подключенным накопителем горячей воды закройте дополнительно запорный вентиль холодной воды.

13 Переработка и утилизация

Утилизация упаковки

- ▶ Утилизируйте упаковку надлежащим образом.
- ▶ Соблюдайте все соответствующие предписания.

14 Сервисная служба

Действительность: Казахстан И Vaillant

Контактные данные сервисных центров в Республике Казахстан Вы можете узнать в Представительстве ООО "Вайлант Груп Рус" по телефону на обложке инструкции или на сайте www.vaillant.kz.

Действительность: Россия И Vaillant

По вопросам ремонта и обслуживания оборудования Vaillant в гарантийный и послегарантийный период Вы можете обратиться в авторизованные сервисные центры Вашего региона по телефону 8 800 333 45 44. Смотрите также информацию на сайте www.vaillant.ru.

Приложение

А Уровень специалиста



Примечание

Так как таблица с кодами используется для различных изделий, то некоторые коды для того или иного изделия могут не отображаться.

Действительность: turboTEC plus

Уровень настроек	Значения		Единица измерения	Величина шага, выбор, пояснение	Заводские настройки
	мин.	макс.			
Уровень спец-та →					
Ввести код	00	99	–	1 (Код специалиста 17)	–
Уровень спец-та → Список ошибок →					
F.XX - F.XX ¹	Текущее значение		–	–	–
Уровень спец-та → Программы тестов → Программы проверок →					
P.00 Обезвоздуш-е	–	–	–	Пуск с помощью	–
P.01 Макс. нагрузка	–	–	–	Пуск с помощью	–
P.02 Мин. нагрузка	–	–	–	Пуск с помощью	–
P.06 Режим наполн.	–	–	–	Пуск с помощью	–
Уровень спец-та → Программы тестов → Меню функций →					
T.01 Внутренний насос	–	–	–	ВКЛ, ВЫКЛ	–
T.02 3-х ходовой клапан	–	–	–	Отопление, ГВС	–
T.03 Вентилятор	–	–	–	ВКЛ, ВЫКЛ (только изделие с вентилятором)	–
T.04 Насос загрузки бойлера	–	–	–	ВКЛ, ВЫКЛ	–
T.05 Циркуляционный насос	–	–	–	ВКЛ, ВЫКЛ	–
T.06 Внешний насос	–	–	–	ВКЛ, ВЫКЛ	–
T.08 Горелка	–	–	–	ВКЛ, ВЫКЛ	–
Уровень спец-та → Программы тестов →					
Самотест. электрон.	–	–	–	Пуск с помощью	–
Уровень спец-та → Конфигур. аппарата →					
Язык	–	–	–	Доступные для выбора языки	English
Темпер. под. линии	30	80	°C	1	–
Температура ГВС	35	65	°C	1 (только изделие с приготовлением горячей воды)	–
Режим "Комфорт"	–	–	–	Комфорт ВКЛ, Комфорт ВЫКЛ (только изделие с приготовлением горячей воды)	–

¹Списки ошибок будут доступны и могут быть удалены только в том случае, если возникали ошибки.

Уровень настроек	Значения		Единица измерения	Величина шага, выбор, пояснение	Заводские настройки
	мин.	макс.			
Реле 1 принадлеж.	1	10	–	1: Циркуляц. насос 2: Внешний насос 3: Насос загр. бойлера 4: Вытяжной колпак 5: Внешний магн.клапан 6: Внешн. сообщ. о сбое 7: Насос гелиосистемы (не активен) 8: Дист. управ. eBUS (не активен) 9: Насос защ. от Легион. (не активен) 10: Клапан гелиосист. (не активен)	1
Реле 2 принадлеж.	1	10	–	1: Циркуляц. насос 2: Внешний насос 3: Насос загр. бойлера 4: Вытяжной колпак 5: Внешний магн.клапан 6: Внешн. сообщ. о сбое 7: Насос гелиосистемы (не активен) 8: Дист. управ. eBUS (не активен) 9: Насос защ. от Легион. (не активен) 10: Клапан гелиосист. (не активен)	2
Част. нагр. отопления	–	–	кВт	Только частич. нагр., Только полн. нагруз., Авто	Авто
Заводск. настройки	–	–	–	Да, Нет	–
Режим насоса	0	1	–	0: Отключ. через реле 1: Отключ. через ШИМ	0
Макс. темп-ра накоп.	в зависимости от изделия		°С	1	–
Уровень спец-та → Меню диагностики →					
D.000 Частичная нагрузка на отопление	в зависимости от изделия		кВт	1	Полная нагрузка
D.001 Выбег насоса: отопление	2	60	мин	1	5
D.002 Макс. время блокир.: отопление	2	60	мин	1	20
D.003 Темпер. на выходе, фактич. значение	Текущее значение		°С	–	–
D.004 Темпер. бойлера, фактич. значение	Текущее значение		°С	–	–
D.005 Темп.подающ.линии, заданное значение	Текущее значение		°С	–	–
D.006 Темпер. на выходе, заданное значение	Текущее значение		°С	–	–
D.007 Темпер. бойлера, заданное значение	Текущее значение		°С	–	–
D.009 Регулятор eBUS, заданное значение	Текущее значение		–	–	–
D.010 Внутренний насос	Текущее значение		–	ВКЛ, ВЫКЛ	–
D.011 Внешний насос	Текущее значение		–	ВКЛ, ВЫКЛ	–
D.012 Насос загрузки бойлера	Текущее значение		–	ВКЛ, ВЫКЛ	–
D.013 Циркуляционный насос	Текущее значение		–	ВКЛ, ВЫКЛ	–
¹Списки ошибок будут доступны и могут быть удалены только в том случае, если возникали ошибки.					

Уровень настроек	Значения		Единица измерения	Величина шага, выбор, пояснение	Заводские настройки
	мин.	макс.			
D.014 Частота вращ.насоса, заданное значение (только изделие с высокопроизводительным насосом)	0	5	–	0: Авто 1: 53% 2: 60% 3: 70% 4: 85% 5: 100%	0
D.015 Частота вращ.насоса, фактич. значение (только изделие с высокопроизводительным насосом)	Текущее значение		–	–	–
D.016 Регулятор 24 V DC: режим "Отопление"	Текущее значение		–	ВКЛ, ВЫКЛ	–
D.017 Тип регулирования	0	1	–	0: Подающая линия 1: Обратная линия (переключение для напольного отопления. Если активировано регулирование по температуре теплоносителя в обратной линии, то функция автоматического определения теплопроизводительности неактивна.)	0
D.018 Режим работы насоса	1	3	–	1: Комфорт (насос работает при запросе комнатного термостата) 3: Эко (насос работает с перерывами в зависимости от работы горелки (цикл насоса: 5 мин Вкл/25 мин Выкл))	3
D.019 Режим работы 2-х ступенч. насоса (только изделие без высокопроизводительного насоса)	Текущее значение		–	0: Горелка ВКЛ, ступ. 2 1: Отопл. = 1, ГВС = 2 2: Отопл. = Авто, ГВС = 2 3: Всегда ступень 2	2
D.020 Макс. темпер. ГВС, заданное значение	35	65	°C	1	65
D.021 Режим "Комфорт"	Текущее значение		–	ВКЛ, ВЫКЛ (только изделие с приготовлением горячей воды)	–
D.022 Запрос на ГВС	Текущее значение		–	ВКЛ, ВЫКЛ	–
D.023 Состояние режима отопления	Текущее значение		–	Заблокировано, Допущено	–
D.024 Датчик давл. возд., фактич. значение	Текущее значение		–	0 (240): разомкнут 1 (15): замкнут (только изделие с вентилятором)	–
D.025 Внешн. сигнал eBUS: загрузка бойлера	Текущее значение		–	ВКЛ, ВЫКЛ	–
D.027 Реле 1 принадлежностей	1	10	–	1: Циркуляц. насос 2: Внешний насос 3: Насос загр. бойлера 4: Вытяжной колпак 5: Внешний магн.клапан 6: Внешн. сообщ. о сбое 7: Насос гелиосистемы (не активен) 8: Дист. управ. eBUS (не активен) 9: Насос защ. от Легион. (не активен) 10: Клапан гелиосист. (не активен)	1
D.028 Реле 2 принадлежностей	1	10	–	1: Циркуляц. насос 2: Внешний насос 3: Насос загр. бойлера 4: Вытяжной колпак 5: Внешний магн.клапан 6: Внешн. сообщ. о сбое 7: Насос гелиосистемы (не активен) 8: Дист. управ. eBUS (не активен) 9: Насос защ. от Легион. (не активен) 10: Клапан гелиосист. (не активен)	2

¹Списки ошибок будут доступны и могут быть удалены только в том случае, если возникали ошибки.

Уровень настроек	Значения		Единица измерения	Величина шага, выбор, пояснение	Заводские настройки
	мин.	макс.			
D.035 3-х ходовой клапан, положение	0	100	%	0: Режим "Отопление" 40: Параллел. режим (среднее положение) 100: Режим "ГВС"	–
D.036 Расход горячей воды	Текущее значение		л/мин	–	–
D.039 Темп. входа. гелио, фактич. значение	Текущее значение		°С	–	–
D.040 Темп.подающ.линии, фактич. значение	Текущее значение		°С	–	–
D.041 Темп. обратн. линии, фактич. значение	Текущее значение		°С	–	–
D.044 Значен. ионизации, фактич. значение	Текущее значение		–	> 800 = пламя отсутствует < 400 = хорошая форма пламени	–
D.047 Текущая температ. наружного воздуха	Текущее значение		°С	Только в сочетании с датчиком наружной температуры.	–
D.058 Догрев посредством гелио-системы	0	3	–	0 = Деактивировано 3 = ГВС мин. 60°С	–
D.060 Количество отключений STB	0	255	–	–	–
D.061 Кол-во отключений автомата розжига	0	255	–	–	–
D.064 Среднее время розжига	Текущее значение		с	–	–
D.065 Максимальное время розжига	Текущее значение		с	–	–
D.067 Остаточное время блокир. отопления	Текущее значение		мин	–	–
D.068 Кол-во запусков при первой попытке	Текущее значение		–	–	–
D.069 Кол-во запусков при второй попытке	Текущее значение		–	–	–
D.070 Режим 3-х ходового клапана	0	2	–	0: Нормально 1: Параллельно (среднее положение) 2: Только отопление	0
D.071 Макс. заданная темпер. под. линии	30	80	°С	1	75
D.072 Время выбега насоса после загруз. бойл.	0	10	мин	1	2
D.073 Настройка сдвига режима "Комфорт"	–15	5	К	1	0
D.074 Защита от Легионелл	0	1	–	0: ВЫКЛ 1: ВКЛ	0
D.075 Макс. время загрузки бойлера	20	90	мин	1	45
D.076 Код аппарата	Текущее значение		–	1	–
D.077 Частичная нагрузка на ГВС	в зависимости от изделия		кВт	1	Полная нагрузка
D.078 Макс. температура горячей воды	50	80	К	1	75
D.080 Часы работы, отопление	Текущее значение		ч	–	–
D.081 Часы работы, ГВС	Текущее значение		ч	–	–
D.082 Запуски горелки, отопление	Текущее значение		–	–	–
D.083 Запуски горелки, ГВС	Текущее значение		–	–	–

¹Списки ошибок будут доступны и могут быть удалены только в том случае, если возникали ошибки.

Уровень настроек	Значения		Единица измерения	Величина шага, выбор, пояснение	Заводские настройки
	мин.	макс.			
D.084 Техобслуживание через	„-- --»	300	10 ч	1 „-- --» = деактивировано	„-- --»
D.085 Мин. мощность	в зависимости от изделия		кВт	1	–
D.088 Мин. расход горячей воды	0	1	–	0: 1,5 л/мин сразу 1: 3,7 л/мин с задержк.	0
D.090 eBUS-регулятор	Текущее значение		–	0: Не опознано 1: Опознано	–
D.091 Состояние DCF77	Текущее значение		–	Нет приёма сигнала, Приём сигнала, Действительно, Синхронизировано	–
D.092 Состояние связи actoSTOR	Текущее значение		–	Не подключено, Ошибка соединения, Соединение активно	Не подключено
D.093 Задать код аппарата	0	99	–	–	–
D.094 Очистить историю ошибок	0	1	–	0: Нет 1: Да	–
D.095 Версия программы: Участник Rebus	–	–	–	BMU AI APC SMU	–
D.096 Сбросить настройки на заводские?	–	–	–	0: Нет 1: Да	–
D.123 Продолж. последней загрузки накопителя	Текущее значение		мин	1	–
D.125 Факт. значтөмп. на вых. накоп.	Текущее значение		°С	1	–
D.126 Задержка загрузки накопителя	–	–	мин	без задержки, 30 мин	без задержки
Уровень спец-та → Вкл. помощн. запуска →					
Язык	–	–	–	Доступные для выбора языки	English
Режим наполнения: 3-х ходовой клапан в среднем положен.	–	–	–	–	–
Обезвоздушивание: выбрать контур с помощью +/-	–	–	–	Неактивно, Контур отопления, Контур ГВС, Активно	–
Темпер. под. линии	30	80	°С	1	–
Температура ГВС	35	65	°С	1 (только изделие с приготовлением горячей воды)	–
Режим "Комфорт"	–	–	–	Комфорт ВКЛ, Комфорт ВЫКЛ (только изделие с приготовлением горячей воды)	–
Част. нагр. отопления	в зависимости от изделия		кВт	1	Авто
Реле 1 принадлеж.	1	10	–	1: Циркуляц. насос 2: Внешний насос 3: Насос загр. бойлера 4: Вытяжной колпак 5: Внешний магн.клапан 6: Внешн. сообщ. о сбое 7: Насос гелиосистемы (не активен) 8: Дист. управ. eBUS (не активен) 9: Насос защ. от Легион. (не активен) 10: Клапан гелиосист. (не активен)	1
*Списки ошибок будут доступны и могут быть удалены только в том случае, если возникали ошибки.					

Уровень настроек	Значения		Единица измерения	Величина шага, выбор, пояснение	Заводские настройки
	мин.	макс.			
Реле 2 принадлеж.	1	10	–	1: Циркуляц. насос 2: Внешний насос 3: Насос загр. бойлера 4: Вытяжной колпак 5: Внешний магн.клапан 6: Внешн. сообщ. о сбое 7: Насос гелиосистемы (не активен) 8: Дист. управ. eBUS (не активен) 9: Насос защ. от Легион. (не активен) 10: Клапан гелиосист. (не активен)	2
Контактные данные	Телефон		–	0-9	–
Завершить работу помощника запуска?	–	–	–	Да, Нет	–
¹Списки ошибок будут доступны и могут быть удалены только в том случае, если возникали ошибки.					

Действительность: turboTEC pro

Уровень настроек	Значения		Единица измерения	Величина шага, выбор, пояснение	Заводские настройки
	мин.	макс.			
Уровень специалиста →					
Ввести код	00	99	–	1 (Код специалиста 17)	–
Уровень специалиста → Список ошибок →					
F.XX - F.XX¹	Текущее значение		–	–	–
Уровень специалиста → Тестовые программы →					
P.00 (Удаление воздуха)	–	–	–	Пуск с помощью <input type="checkbox"/>	–
P.01 (Макс. нагрузка)	–	–	–	Пуск с помощью <input type="checkbox"/>	–
P.02 (Мин. нагрузка)	–	–	–	Пуск с помощью <input type="checkbox"/>	–
P.06 (Режим наполн.)	–	–	–	Пуск с помощью <input type="checkbox"/>	–
Уровень специалиста → Меню диагностики →					
D.000 (Частичная нагрузка на отопление)	в зависимости от изделия		кВт	1	Полная нагрузка
D.001 (Выбег насоса: отопление)	2	60	мин	1	5
D.002 (Макс. время блокир.: отопление)	2	60	мин	1	20
D.003 (Темпер. на выходе, факт. значение)	Текущее значение		°C	–	–
D.004 Температура в накопителе, факт. значение	Текущее значение		°C	–	–
D.005 (Темп.подающ.линии, заданное значение)	Текущее значение		°C	–	–
D.006 (Темпер. на выходе, заданное значение)	Текущее значение		°C	–	–
D.007 (Заданная температура в накопителе)	Текущее значение		°C	–	–
D.009 (Регулятор eBUS, заданное значение)	Текущее значение		–	–	–
D.010 (Внутренний насос)	Текущее значение		–	0: ВЫКЛ 1: ВКЛ	–
D.011 (Внешний насос)	Текущее значение		–	0: ВЫКЛ 1: ВКЛ	–
¹Списки ошибок будут доступны и могут быть удалены только в том случае, если возникали ошибки.					

Уровень настроек	Значения		Единица измерения	Величина шага, выбор, пояснение	Заводские настройки
	мин.	макс.			
D.012 (Насос загрузки накопителя)	Текущее значение		–	0: ВЫКЛ 1: ВКЛ	–
D.013 (Циркуляционный насос)	Текущее значение		–	0: ВЫКЛ 1: ВКЛ	–
D.014 (Частота вращ. насоса, заданное значение, только изделие с высокопроизв. насосом)	0	5	–	0: Автоматически 1: 53 % 2: 60 % 3: 70 % 4: 85 % 5: 100 %	0
D.015 (Частота вращ. насоса, факт. значение, только изделие с высокопроизв. насосом)	Текущее значение		–	–	–
D.016 (Регулятор 24 В=, режим отопления)	Текущее значение		–	0: ВЫКЛ 1: ВКЛ	–
D.017 (Тип регулирования)	0	1	–	0: Подающая линия 1: Обратная линия (переключение для напольного отопления. Если активировано регулирование по температуре теплоносителя в обратной линии, то функция автоматического определения теплопроизводительности неактивна.)	0
D.018 (Режим работы насоса)	1	3	–	1: Комфорт (насос работает при работе горелки) 3: ЭКО (насос работает автоматически в зависимости от режима работы горелки)	3
D.019 (Режим работы насоса, 2-ступенчатый насос, только изделие без высокопроизв. насоса)	Текущее значение		–	0: Горелка ВКЛ, ступ. 2 1: Отопл. = 1, ГВС = 2 2: Отопл. = авто, ГВС = 2 3: Всегда ступень 2	2
D.020 (Макс. температура горячей воды, заданное значение)	35	65	°С	1	65
D.021 (Комфортный режим)	Текущее значение		–	0: ВЫКЛ 1: ВКЛ	–
D.022 (Запрос горячей воды)	Текущее значение		–	0: ВЫКЛ 1: ВКЛ	–
D.023 (Состояние режима отопления)	Текущее значение		–	0: заблокировано 1: допущено	–
D.024 (Датчик давления воздуха, факт. значение)	Текущее значение		–	0: Разомкнут 1: Замкнут (только изделие с вентилятором)	–
D.025 (Внешний сигнал eBUS: нагрев накопителя)	Текущее значение		–	0: ВЫКЛ 1: ВКЛ	–
D.027 (Реле принадлежностей 1)	1	10	–	1: циркуляционный насос 2: Внешний насос 3: насос загрузки накопителя 4: Вытяжной колпак 5: Внешний электромагнитный клапан 6: внешнее сообщение о неисправности 7: Насос гелиосистемы (не активен) 8: Дист. управ. eBUS (не активно) 9: Насос защиты от легионелл (не активен) 10: Клапан гелиосист. (не активен)	1

¹Списки ошибок будут доступны и могут быть удалены только в том случае, если возникали ошибки.

Уровень настроек	Значения		Единица измерения	Величина шага, выбор, пояснение	Заводские настройки
	мин.	макс.			
D.028 (Реле принадлежностей 2)	1	10	–	1: циркуляционный насос 2: Внешний насос 3: насос загрузки накопителя 4: Вытяжной колпак 5: Внешний электромагнитный клапан 6: внешнее сообщение о неисправности 7: Насос гелиосистемы (не активен) 8: Дист. управ. eBUS (не активно) 9: Насос защиты от легионелл (не активен) 10: Клапан гелиосист. (не активен)	2
D.035 (3-х ходовой клапан, положение)	Текущее значение		1	0: Режим отопления 40: Параллельный режим (среднее положение) 100: Режим приготовления горячей воды	–
D.036 (Расход горячей воды)	Текущее значение		л/мин	–	–
D.039 (Температура на входе гелиосистемы, факт. значение)	Текущее значение		°С	–	–
D.040 (Температура подающей линии, факт. значение)	Текущее значение		°С	–	–
D.041 (Темп. обратн. линии, фактич. значение)	Текущее значение		°С	–	–
D.044 (Значение ионизации, факт. значение)	Текущее значение		–	> 800 = пламя отсутствует < 400 = хорошая форма пламени	–
D.047 (Текущая температура наружного воздуха)	Текущее значение		°С	Только в сочетании с датчиком наружной температуры.	–
D.058 (Догрев посредством гелиосистемы)	0	3	–	0 = деактивирована 3 = горячая вода мин. 60 °С	–
D.060 (Количество отключений STB)	0	255	–	–	–
D.061 (Кол-во отключений автомата розжига)	0	255	–	–	–
D.064 (Среднее время розжига)	Текущее значение		с	–	–
D.065 (Макс. время розжига)	Текущее значение		с	–	–
D.067 (Остаточное время блокир. отопления)	Текущее значение		мин	–	–
D.068 (Кол-во запусков при первой попытке)	Текущее значение		–	–	–
D.069 (Кол-во запусков при второй попытке)	Текущее значение		–	–	–
D.070 (3-ходовой клапан, режим)	0	2	–	0: нормально 2: только отопление	0
D.071 (Макс. темп. подающ. линии, заданное значение)	30	80	°С	1	75
D.072 (Время выбега насоса после нагрева накопителя)	0	10	мин	1	2
D.073 (Настройка смещения для комфортного режима)	–15	5	К	1	0
D.074 (Защита от легионелл, встроенный накопитель)	0	1	–	0: ВЫКЛ 1: ВКЛ	0
D.075 (Макс. время нагрева накопителя)	20	90	мин	1	45
D.076 (Код аппарата)	Текущее значение		–	1	–
D.077 (Частичная нагрузка на ГВС)	в зависимости от изделия		кВт	1	Полная нагрузка
D.078 (Макс. температура в подающей линии, ГВС)	50	80	К	1	75

*Списки ошибок будут доступны и могут быть удалены только в том случае, если возникали ошибки.

Уровень настроек	Значения		Единица измерения	Величина шага, выбор, пояснение	Заводские настройки
	мин.	макс.			
D.080 (Количество часов работы отопления)	Текущее значение		ч	–	–
D.081 (Часы работы, ГВС)	Текущее значение		ч	–	–
D.082 (Запуски горелки, отопление)	Текущее значение		–	–	–
D.083 (Запуски горелки, ГВС)	Текущее значение		–	–	–
D.084 (Техобслуживание через)	«-- --»	300	10 ч	1 «-- --» = деактивировано	«-- --»
D.085 (Мин. мощность)	в зависимости от изделия		кВт	1	–
D.088 (Мин. расход горячей воды)	0	1	–	0: 1,5 л/мин сразу 1: 3,7 л/мин с задержк.	0
D.090 (eBUS-регулятор)	Текущее значение		–	0: не распознано 1: распознано	–
D.091 (Состояние DCF77)	Текущее значение		–	0: Нет приёма 1: Приём 2: Действит. 3: Синхронизир.	–
D.092 (Состояние связи actoSTOR)	Текущее значение		–	0: Не подключено 1: Ошибка соединения 2: Соединение активно	0
D.093 (Настройка кода аппарата)	0	99	–	–	–
D.094 (Удаление списка ошибок)	0	1	–	0: нет 1: да	–
D.095 (Версия ПО абонента PeBUS)	–	–	–	BMU AI APC SMU	–
D.096 (Сбросить настройки на заводские?)	–	–	–	0: нет 1: да	–
D.123 (Время последнего нагрева накопителя)	Текущее значение		мин	1	–
D.125 (Температура на выходе накопителя, факт. значение)	Текущее значение		°С	1	–
D.126 (Задержка нагрева накопителя)	–	–	мин	0, 30	0

¹Списки ошибок будут доступны и могут быть удалены только в том случае, если возникали ошибки.

В Коды состояния

Не указанные здесь коды состояния можно увидеть в руководстве по эксплуатации.

Код	Значение
S.33	Время ожидания пневмореле: РТС-ЛТВ-датчик обнаружил ошибку.
S.36	Заданное значение на внешнем регуляторе ниже 20 °С.
S.39	сработал «burner off contact» (например, накладной термостат или насос конденсата)
S.41	Давление в системе слишком высокое.
S.42	Обратный сигнал клапана отходящих газов блокирует работу горелки (только в сочетании с многофункциональным модулем) или насос конденсата неисправен, запрос теплоты блокируется.
S.51	Проблемы с циркуляцией греющей воды во время работы горелки. Отсчёт времени ожидания для тракта отходящих газов активирован.
S.52	Температура отходящих газов слишком высокая.
S.53	Изделие находится в фазе ожидания из-за недостаточного напора/количества воды (слишком большой перепад температуры: подающая линия - обратная линия).

Код	Значение
S.54	Время ожидания: в системе нет воды, слишком большой подъем температуры согласно датчику подающей/обратной линии.
S.59	Греющей воды недостаточно. Отсчет времени ожидания для объема циркулирующей воды активирован.
S.60	Изделие находится в фазе ожидания из-за срыва пламени.
S.91	Демонстрационный режим активирован.
S.96	Самопроверка датчика температуры в обратной линии активирована. Запросы на отопление заблокированы.
S.98	Самопроверка датчика температуры в подающей/обратной линии активирована. Запросы на отопление заблокированы.
S.99	Активен режим наполнения.

C Программы проверок

Тестовая программа	Значение
P.00	Тестовая программа «Удаление воздуха»: Из контуров отопления и горячей воды одновременно удаляется воздух. Из контуров отопления и горячей воды воздух удаляется через быстродействующий воздухоотводчик (колпачок быстродействующего воздухоотводчика должен быть откручен).
P.01	Тестовая программа «Максимальная нагрузка»: после успешного розжига изделие эксплуатируется с максимальной тепловой нагрузкой.
P.02	Тестовая программа «Минимальная нагрузка»: после успешного розжига изделие эксплуатируется с минимальной тепловой нагрузкой.
P.06	Тестовая программа «Режим наполнения»: приоритетный переключающий клапан переводится в среднее положение. Горелка и насос выключаются (для наполнения и опорожнения изделия).

D Коды ошибок

Код/Значение	Возможная причина	Мероприятие
F.00 Обрыв в датчике температуры в подающей линии	Штекер NTC-датчика не вставлен/отсоединился	▶ Проверьте штекер NTC-датчика и штекерное соединение.
	Неисправен NTC-датчик	▶ Замените NTC-датчик.
	Многоконтактный разъем не вставлен/отсоединился	▶ Проверьте многоконтактный разъем и штекерное соединение.
	Обрыв цепи в кабельном жгуте	▶ Проверьте кабельный жгут.
F.01 Обрыв в датчике температуры в обратной линии	Штекер NTC-датчика не вставлен/отсоединился	▶ Проверьте штекер NTC-датчика и штекерное соединение.
	Неисправен NTC-датчик	▶ Замените NTC-датчик.
	Многоконтактный разъем не вставлен/отсоединился	▶ Проверьте многоконтактный разъем и штекерное соединение.
	Обрыв цепи в кабельном жгуте	▶ Проверьте кабельный жгут.
F.02 Обрыв цепи датчика температуры горячей воды	Неисправен NTC-датчик	▶ Замените NTC-датчик.
	Штекер NTC-датчика не вставлен/отсоединился	▶ Проверьте штекер NTC-датчика и штекерное соединение.
	Нарушено соединение с блоком электроники накопителя	▶ Проверьте соединение с блоком электроники накопителя.
F.03 Обрыв цепи датчика температуры накопителя	Неисправен NTC-датчик	▶ Замените NTC-датчик.
	Штекер NTC-датчика не вставлен/отсоединился	▶ Проверьте штекер NTC-датчика и штекерное соединение.
	Нарушено соединение с блоком электроники накопителя	▶ Проверьте соединение с блоком электроники накопителя.
F.10 Короткое замыкание в датчике температуры в подающей линии	Неисправен NTC-датчик	▶ Замените NTC-датчик.
	Короткое замыкание в кабельном жгуте	▶ Проверьте и при необходимости замените кабельный жгут.

Код/Значение	Возможная причина	Мероприятие
F.11 Короткое замыкание в датчике температуры в обратной линии	Неисправен NTC-датчик	▶ Замените NTC-датчик.
	Короткое замыкание в кабельном жгуте	▶ Проверьте и при необходимости замените кабельный жгут.
F.12 Короткое замыкание датчика температуры горячей воды	Неисправен NTC-датчик	▶ Замените NTC-датчик.
	Короткое замыкание в кабельном жгуте	▶ Проверьте и при необходимости замените кабельный жгут.
F.13 Короткое замыкание в датчике температуры накопителя	Неисправен NTC-датчик	▶ Замените NTC-датчик.
	Короткое замыкание в кабельном жгуте	▶ Проверьте и при необходимости замените кабельный жгут.
F.20 Защитное отключение: предохранительный ограничитель температуры	NTC-датчик подающей линии неисправен	▶ Проверьте NTC-датчик подающей линии.
	NTC-датчик обратной линии неисправен	▶ Проверьте NTC-датчик обратной линии.
	Нарушено соединение с массой	▶ Проверьте соединение с массой.
	Черный разряд через кабель, штекер или электрод розжига	▶ Проверьте кабель розжига, его штекер и электрод розжига.
F.22 Защитное отключение: недостаток воды	Слишком мало/нет воды в изделии.	▶ Наполните систему отопления. (→ страница 23)
	Обрыв цепи в кабельном жгуте	▶ Проверьте кабельный жгут.
F.23 Защитное отключение: перепад температур слишком большой	Насос заблокирован	▶ Проверьте функционирование насоса.
	Насос работает с минимальной производительностью	▶ Проверьте функционирование насоса.
	Перепутаны разъемы NTC-датчиков подающей и обратной линий	▶ Проверьте подключение NTC-датчиков подающей и обратной линий.
F.24 Защитное отключение: нарастание температуры слишком быстрое	Насос заблокирован	▶ Проверьте функционирование насоса.
	Насос работает с минимальной производительностью	▶ Проверьте функционирование насоса.
	Обратный клапан гравитационного типа заблокирован	▶ Проверьте функционирование обратного клапана гравитационного типа.
	Обратный клапан гравитационного типа неправильно установлен	▶ Проверьте монтажное положение обратного клапана гравитационного типа.
	Давление в системе слишком низкое	▶ Проверьте давление в системе.
F.26 Обрыв цепи модулирующей катушки (регулятора давления газа)	Обрыв цепи в кабельном жгуте	▶ Проверьте кабельный жгут.
	Короткое замыкание в кабельном жгуте	▶ Проверьте и при необходимости замените кабельный жгут.
	Кабельные соединения не вставлены/отсоединились	▶ Проверьте кабельные соединения.
	Несправна газовая арматура	▶ Замените газовую арматуру.
	Электронная плата неисправна	▶ Замените электронную плату.
F.27 Защитное отключение: симуляция пламени	Газовый магнитный клапан негерметичен	▶ Проверьте функционирование газового магнитного клапана.
	Влага на электронной плате	▶ Проверьте функционирование электронной платы.
	Устройство контроля наличия пламени неисправно.	▶ Замените устройство контроля наличия пламени.
F.28 Не удается выполнить розжиг	Закрыт газовый кран	▶ Откройте газовый запорный кран.
	Несправна газовая арматура	▶ Замените газовую арматуру.
	Сработало реле давления газа	▶ Проверьте динамическое давление газа.
	Динамическое давление газа слишком низкое	▶ Проверьте динамическое давление газа.
	Сработало тепловое запорное устройство	▶ Проверьте тепловое запорное устройство.

Код/Значение	Возможная причина	Мероприятие
F.28 Не удается выполнить розжиг	Кабельные соединения не вставлены/отсоединились	▶ Проверьте кабельные соединения.
	Неисправна система розжига	▶ Замените систему розжига.
	Электронная плата неисправна	▶ Замените электронную плату.
	Прерван ток ионизации	▶ Проверьте контрольный электрод.
	Нарушено заземление	▶ Проверьте заземление изделия.
	Воздух в газопроводе (например, при первом вводе в эксплуатацию)	▶ Однократно перезапустите прибор.
	Неисправен счётчик газа	▶ Замените счётчик газа.
	Прервана подача газа	▶ Проверьте подачу газа.
	Нарушена циркуляция отходящих газов	▶ Проверьте систему воздухопроводов/дымоходов.
	Пропуски воспламенения	▶ Проверьте функционирование трансформатора розжига.
F.29 Ошибка розжига и контроля при работе - пламя погасло	Неисправна газовая арматура	▶ Замените газовую арматуру.
	Неисправен счётчик газа	▶ Замените счётчик газа.
	Сработало реле давления газа	▶ Проверьте динамическое давление газа.
	Воздух в газопроводе (например, при первом вводе в эксплуатацию)	▶ Однократно перезапустите прибор.
	Динамическое давление газа слишком низкое	▶ Проверьте динамическое давление газа.
	Сработало тепловое запорное устройство	▶ Проверьте тепловое запорное устройство.
	Кабельные соединения не вставлены/отсоединились	▶ Проверьте кабельные соединения.
	Неисправна система розжига	▶ Замените систему розжига.
	Прерван ток ионизации	▶ Проверьте контрольный электрод.
	Нарушено заземление	▶ Проверьте заземление изделия.
	Электронная плата неисправна	▶ Замените электронную плату.
	F.33 Ошибка реле потока воздуха	Заблокирована система воздухопроводов/дымоходов
Неисправно реле давления		▶ Замените реле давления.
Кабельные соединения не вставлены/отсоединились		▶ Проверьте кабельные соединения.
Неисправен вентилятор		▶ Проверьте работу вентилятора.
Неисправна электронная плата		▶ Замените электронную плату.
F.45 Ошибка датчика горячей воды	Неисправен датчик горячей воды	▶ Замените датчик горячей воды.
	Обрыв цепи в кабельном жгуте	▶ Проверьте кабельный жгут.
F.46 Короткое замыкание датчика горячей воды	Неисправен датчик горячей воды	▶ Замените датчик горячей воды.
	Короткое замыкание в кабельном жгуте	▶ Проверьте и при необходимости замените кабельный жгут.
F.49 Ошибка шины eBUS	Перегрузка eBUS	▶ Проверьте функционирование разъема eBUS.
	Короткое замыкание на разъеме eBUS	▶ Проверьте функционирование разъема eBUS.
	Разная полярность на разъеме eBUS	▶ Проверьте функционирование разъема eBUS.
F.61 Ошибка управления газовой арматурой	Короткое замыкание в кабельном жгуте	▶ Проверьте и при необходимости замените кабельный жгут.
	Неисправна газовая арматура	▶ Замените газовую арматуру.
	Электронная плата неисправна	▶ Замените электронную плату.

Код/Значение	Возможная причина	Мероприятие
F.62 Ошибка газовой арматуры: задержка отключения	Электронная плата неисправна	▶ Замените электронную плату.
	Прервано/нарушено соедине- ние с газовой арматурой	▶ Проверьте соединение с газовой арматурой.
F.63 Ошибка EEPROM	Неисправна электронная плата	▶ Замените электронную плату.
F.64 Ошибка блока электро- ники/NTC	Короткое замыкание NTC- датчика подающей линии.	▶ Проверьте функционирование NTC-датчика подающей линии.
	Короткое замыкание NTC- датчика обратной линии	▶ Проверьте функционирование NTC-датчика обратной ли- нии.
	Неисправна электронная плата	▶ Замените электронную плату.
F.65 Ошибка: температура блока электроники	Перегрев блока электроники	▶ Проверьте внешние тепловые воздействия на блок элек- троники.
	Неисправна электронная плата	▶ Замените электронную плату.
F.67 Пламя, ошибка достоверности	Электронная плата неисправна	▶ Замените электронную плату.
F.68 Ошибка: нестабильный сигнал пламени	Воздух в газопроводе (напри- мер, при первом вводе в экс- плуатацию)	▶ Однократно перезапустите прибор.
	Динамическое давление газа слишком низкое	▶ Проверьте динамическое давление газа.
	Некорректный коэффициент избытка воздуха	▶ Проверьте содержание CO ₂ на штуцере для измерения отходящих газов.
F.70 Недействительный код аппа- рата (DSN)	Код аппарата не ука- зан/неправильный.	▶ Укажите правильный код аппарата.
	Резистор кодировки уровня мощности отсутствует/не тот	▶ Проверьте резистор кодировки уровня мощности.
F.71 Ошибка: датчик температуры в подающей линии	NTC-датчик подающей линии выдает постоянное значение	▶ Проверьте расположение NTC-датчика подающей линии.
	NTC-датчик, неправильное положение	▶ Проверьте расположение NTC-датчика подающей линии.
	NTC-датчик подающей линии неисправен	▶ Замените NTC-датчик подающей линии.
F.72 Ошибка: датчик температуры подающей и/или обратной линии	NTC-датчик подающей линии неисправен	▶ Замените NTC-датчик подающей линии.
	NTC-датчик обратной линии неисправен	▶ Замените NTC-датчик обратной линии.
F.73 Сигнал датчика давления воды находится в неверном диапазоне (слишком низкий)	Короткое замыкание в кабель- ном жгуте	▶ Проверьте и при необходимости замените кабельный жгут.
	Обрыв цепи в кабельном жгуте	▶ Проверьте кабельный жгут.
	Неисправен датчик давления воды	▶ Замените датчик давления воды.
F.74 Сигнал датчика давления воды находится в неверном диапазоне (слишком высокий)	Короткое замыкание в кабель- ном жгуте	▶ Проверьте и при необходимости замените кабельный жгут.
	Обрыв цепи в кабельном жгуте	▶ Проверьте кабельный жгут.
	Неисправен датчик давления воды	▶ Замените датчик давления воды.
F.77 Сбой клапана отходящих га- зов	Отсутствует/неверный обрат- ный сигнал клапана отходя- щих газов	▶ Проверьте функционирование клапана отходящих газов.
	Неисправен клапан отходя- щих газов	▶ Замените клапан отходящих газов.
F.83 Ошибка: изменение темпера- туры по датчику в подающей и/или обратной линии	Слишком мало/нет воды в изделии.	▶ Наполните систему отопления. (→ страница 23)
	NTC-датчик подающей линии, нет контакта	▶ Проверьте, правильно ли NTC-датчик подающей линии прилегает к трубе подающей линии.
	NTC-датчик обратной линии, нет контакта	▶ Проверьте, правильно ли NTC-датчик обратной линии при- легает к трубе обратной линии.

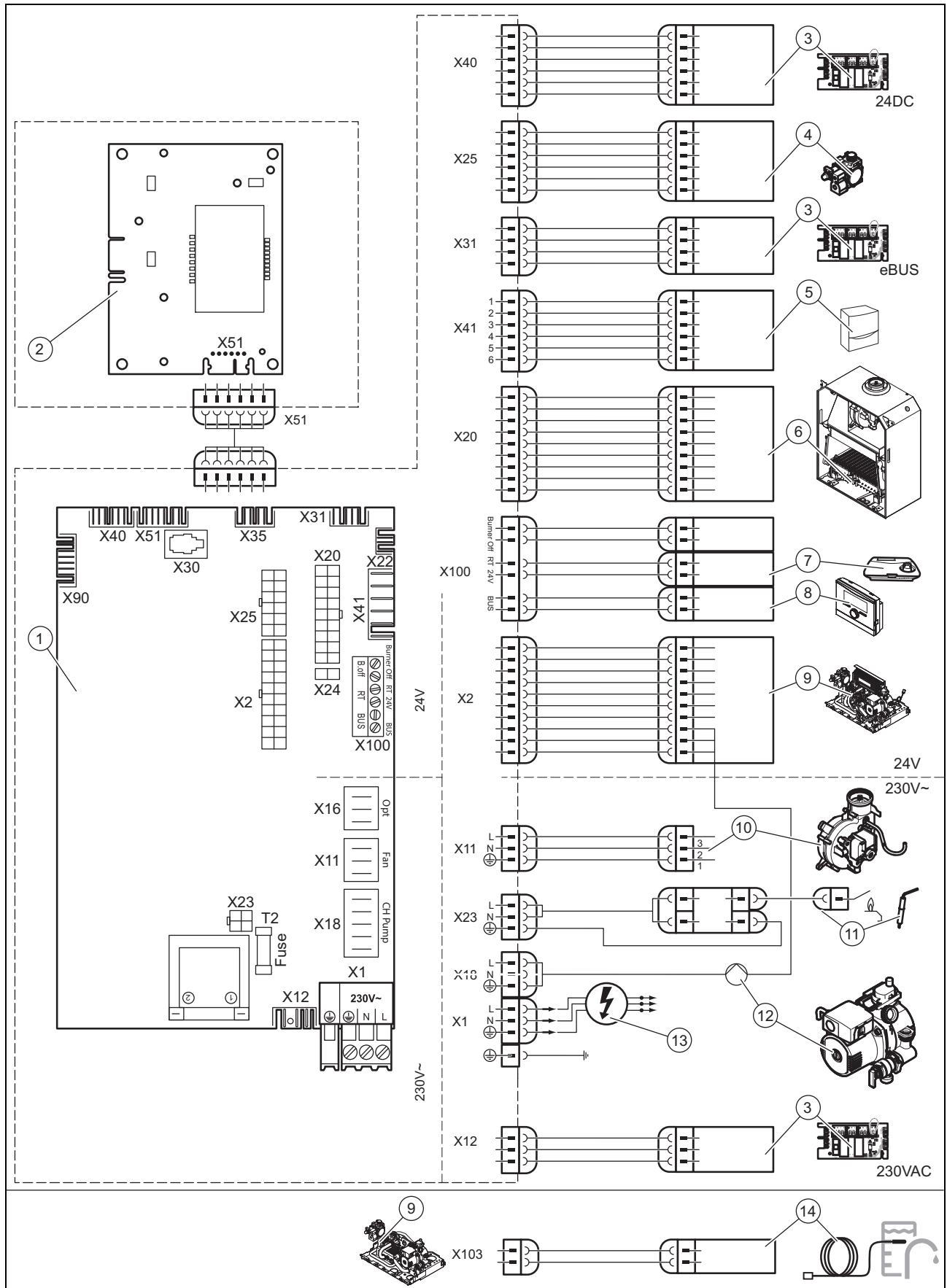
Код/Значение	Возможная причина	Мероприятие
F.84 Ошибка: разность температур по датчикам в подающей и обратной линиях	NTC-датчик подающей линии установлен неправильно	► Проверьте, правильно ли установлен NTC-датчик подающей линии.
	NTC-датчик обратной линии установлен неправильно	► Проверьте, правильно ли установлен NTC-датчик обратной линии.
F.85 Датчики температуры подающей и обратной линий неправильно установлены (перепутаны)	NTC-датчик подающей/обратной линии установлен на той же/не на той трубе	► Проверьте, на правильной ли трубе установлены NTC-датчики подающей и обратной линий.
F.86 Контакт напольного отопления нарушен	Контакт напольного отопления нарушен (burner off)	► Проверьте надёжность фиксации штекера на главной электронной плате.

Е Работы по осмотру и техническому обслуживанию

В приведенной ниже таблице перечислены требования изготовителей к минимальным интервалам осмотра и обслуживания. Если согласно государственным предписаниям и директивам должны соблюдаться более короткие интервалы для проведения осмотра и межсервисные интервалы, то в этом случае придерживайтесь этих более коротких интервалов. Каждый раз при проведении проверки и технического обслуживания обязательно выполняйте необходимые подготовительные и завершающие операции.

#	Работы по техническому обслуживанию	Периодичность	
1	Проверка системы дымоходов/воздуховодов на герметичность, отсутствие повреждений, надлежащее крепление и правильный монтаж	Ежегодно	
2	Проверка общего состояния изделия	Ежегодно	
3	Удаление загрязнений изделия и турбокамеры	Ежегодно	
4	Осмотр теплообменника на предмет состояния, коррозии, сажи, повреждений и при необходимости его техническое обслуживание	Ежегодно	
5	Проверка давления на соплах при максимальной и минимальной тепловой нагрузке	Ежегодно	25
6	Проверка функционирования и правильного подключения электрических штекерных соединений / разъёмов (изделие должно быть обесточено)	Ежегодно	
7	Проверка функционирования газового запорного крана и сервисных кранов	Ежегодно	
8	Проверка давления в расширительном баке	При необходимости, минимум каждые 2 года	32
9	Очистка теплообменника	При необходимости, минимум каждые 2 года	31
10	Проверка горелки на повреждения	Ежегодно	
11	Действительность: Изделие с встроенным приготовлением горячей воды Проверка вторичного теплообменника при недостаточном количестве воды (горячая вода) или недостаточной температуре ГВС на выходе	При необходимости, минимум каждые 2 года	
12	Действительность: Изделие с встроенным приготовлением горячей воды Очистка сетчатого фильтра на входе холодной воды	При необходимости, минимум каждые 2 года	32
13	Действительность: Изделие с встроенным приготовлением горячей воды Проверка датчика крыльчатки на загрязнения/повреждения	При необходимости, минимум каждые 2 года	
14	Обеспечение допустимого давления в системе	При необходимости, минимум каждые 2 года	23
15	Выполнение пробного запуска изделия/системы отопления с приготовлением горячей воды (если предусмотрено) и при необходимости удаление воздуха	Ежегодно	
16	Завершение работ по осмотру и техническому обслуживанию	Ежегодно	33

F Схема электрических соединений



- 1 Основная плата
- 2 Интерфейсная плата
- 3 Опциональные компоненты

- 4 Газовая арматура
- 5 Датчик наружной температуры
- 6 Горелка

7	Комнатный термостат	11	Электрод контроля пламени
8	Регулятор	12	Насос системы отопления
9	Гидравлический блок	13	Электропитание от основного источника эл. тока
10	Вентилятор	14	Датчика температуры в накопителе

G Технические характеристики

Технические характеристики – Мощность/нагрузка G20

	VUW 242/5-3 (H-RU)	VUW 282/5-3 (H-RU)	VU 122/5-5 (H-RU)	VU 202/5-5 (H-RU)	VU 242/5-5 (H-RU)	VU 282/5-5 (H-RU)
Диапазон номинальной тепловой мощности P при 80/60 °C	8,0 ... 24,9 кВт	9,4 ... 28,9 кВт	6,5 ... 12,1 кВт	6,7 ... 20,2 кВт	8,0 ... 24,9 кВт	9,4 ... 28,9 кВт
Максимальная тепловая мощность при приготовлении горячей воды	24,9 кВт	28,9 кВт	—	—	—	—
Максимальная тепловая нагрузка на отопление со стороны системы отопления	26,7 кВт	31,1 кВт	13,3 кВт	22,2 кВт	26,7 кВт	31,1 кВт
Минимальная тепловая нагрузка со стороны системы отопления	9,4 кВт	10,9 кВт	7,3 кВт	7,8 кВт	9,4 кВт	10,9 кВт

	VU 322/5-5 (H-RU)	VU 362/5-5 (H-RU)	VUW 202/5-5 (H-RU)	VUW 242/5-5 (H-RU)	VUW 282/5-5 (H-RU)	VUW 322/5-5 (H-RU)
Диапазон номинальной тепловой мощности P при 80/60 °C	9,8 ... 32,1 кВт	11,3 ... 36,3 кВт	6,7 ... 20,2 кВт	8,0 ... 24,9 кВт	9,4 ... 28,9 кВт	9,8 ... 32,1 кВт
Максимальная тепловая мощность при приготовлении горячей воды	—	—	20,2 кВт	24,9 кВт	28,9 кВт	32,1 кВт
Максимальная тепловая нагрузка на отопление со стороны системы отопления	34,8 кВт	39,8 кВт	22,2 кВт	26,7 кВт	31,1 кВт	34,8 кВт
Минимальная тепловая нагрузка со стороны системы отопления	12,2 кВт	13,0 кВт	7,8 кВт	9,4 кВт	10,9 кВт	12,2 кВт

	VUW 362/5-5 (H-RU)
Диапазон номинальной тепловой мощности P при 80/60 °C	11,3 ... 36,3 кВт
Максимальная тепловая мощность при приготовлении горячей воды	36,3 кВт
Максимальная тепловая нагрузка на отопление со стороны системы отопления	39,8 кВт
Минимальная тепловая нагрузка со стороны системы отопления	13,0 кВт

Технические характеристики – Отопление

	VUW 242/5-3 (H-RU)	VUW 282/5-3 (H-RU)	VU 122/5-5 (H-RU)	VU 202/5-5 (H-RU)	VU 242/5-5 (H-RU)	VU 282/5-5 (H-RU)
Максимальная температура в подающей линии	85 °C	85 °C	85 °C	85 °C	85 °C	85 °C
Диапазон регулировки макс. температуры в подающей линии (заводская настройка: 75 °C)	30 ... 80 °C	30 ... 80 °C	30 ... 80 °C	30 ... 80 °C	30 ... 80 °C	30 ... 80 °C
Допустимое рабочее давление	0,3 МПа (3,0 бар).	0,3 МПа (3,0 бар).	0,3 МПа (3,0 бар).	0,3 МПа (3,0 бар).	0,3 МПа (3,0 бар).	0,3 МПа (3,0 бар).
Циркулирующий объём греющей воды (при $\Delta T = 20$ K)	1 032 л/ч	1 203 л/ч	505 л/ч	855 л/ч	1 032 л/ч	1 203 л/ч
Остаточный напор насоса (при номинальном объёмном расходе греющей воды)	0,022 МПа (0,220 бар).	0,025 МПа (0,250 бар).	0,043 МПа (0,430 бар).	0,025 МПа (0,250 бар).	0,022 МПа (0,220 бар).	0,025 МПа (0,250 бар).

	VU 322/5-5 (H-RU)	VU 362/5-5 (H-RU)	VUW 202/5-5 (H-RU)	VUW 242/5-5 (H-RU)	VUW 282/5-5 (H-RU)	VUW 322/5-5 (H-RU)
Максимальная температура в подающей линии	85 °C	85 °C	85 °C	85 °C	85 °C	85 °C
Диапазон регулировки макс. температуры в подающей линии (заводская настройка: 75 °C)	30 ... 80 °C	30 ... 80 °C	30 ... 80 °C	30 ... 80 °C	30 ... 80 °C	30 ... 80 °C
Допустимое рабочее давление	0,3 МПа (3,0 бар).	0,3 МПа (3,0 бар).	0,3 МПа (3,0 бар).	0,3 МПа (3,0 бар).	0,3 МПа (3,0 бар).	0,3 МПа (3,0 бар).
Циркулирующий объём греющей воды (при $\Delta T = 20$ K)	1 375 л/ч	1 524 л/ч	855 л/ч	1 032 л/ч	1 203 л/ч	1 375 л/ч
Остаточный напор насоса (при номинальном объёмном расходе греющей воды)	0,024 МПа (0,240 бар).	0,024 МПа (0,240 бар).	0,025 МПа (0,250 бар).	0,022 МПа (0,220 бар).	0,025 МПа (0,250 бар).	0,024 МПа (0,240 бар).

	VUW 362/5-5 (H-RU)
Максимальная температура в подающей линии	85 °C
Диапазон регулировки макс. температуры в подающей линии (заводская настройка: 75 °C)	30 ... 80 °C
Допустимое рабочее давление	0,3 МПа (3,0 бар).
Циркулирующий объём греющей воды (при $\Delta T = 20$ K)	1 524 л/ч
Остаточный напор насоса (при номинальном объёмном расходе греющей воды)	0,024 МПа (0,240 бар).

Технические характеристики – Режим приготовления горячей воды

	VUW 242/5-3 (H-RU)	VUW 282/5-3 (H-RU)	VUW 202/5-5 (H-RU)	VUW 242/5-5 (H-RU)	VUW 282/5-5 (H-RU)	VUW 322/5-5 (H-RU)
Наименьший допустимый расход горячей воды	1,5 л/мин	1,5 л/мин	1,5 л/мин	1,5 л/мин	1,5 л/мин	1,5 л/мин
Производительность горячей воды (при $\Delta T = 30 \text{ K}$)	11,5 л/мин	13,4 л/мин	9,5 л/мин	11,5 л/мин	13,4 л/мин	15,0 л/мин
Допустимое избыточное давление	1,0 МПа (10,0 бар).	1,0 МПа (10,0 бар).	1,0 МПа (10,0 бар).	1,0 МПа (10,0 бар).	1,0 МПа (10,0 бар).	1,0 МПа (10,0 бар).
Необходимое подключаемое давление	0,015 МПа (0,150 бар).	0,015 МПа (0,150 бар).	0,015 МПа (0,150 бар).	0,015 МПа (0,150 бар).	0,015 МПа (0,150 бар).	0,015 МПа (0,150 бар).
Диапазон температур горячей воды на выходе	35 ... 65 °C	35 ... 65 °C	35 ... 65 °C	35 ... 65 °C	35 ... 65 °C	35 ... 65 °C

	VUW 362/5-5 (H-RU)
Наименьший допустимый расход горячей воды	1,5 л/мин
Производительность горячей воды (при $\Delta T = 30 \text{ K}$)	17,4 л/мин
Допустимое избыточное давление	1,0 МПа (10,0 бар).
Необходимое подключаемое давление	0,015 МПа (0,150 бар).
Диапазон температур горячей воды на выходе	35 ... 65 °C

Технические характеристики – Общая информация

	VUW 242/5-3 (H-RU)	VUW 282/5-3 (H-RU)	VU 122/5-5 (H-RU)	VU 202/5-5 (H-RU)	VU 242/5-5 (H-RU)	VU 282/5-5 (H-RU)
Категория допуска	II _{2H3B/P}	II _{2H3B/P}	II _{2H3B/P}	II _{2H3B/P}	II _{2H3B/P}	II _{2H3B/P}
Газовый штуцер аппарата	G 3/4"	G 3/4"	G 3/4"	G 3/4"	G 3/4"	G 3/4"
Патрубки подключения подающей и обратной линий отопления аппарата	G 3/4"	G 3/4"	G 3/4"	G 3/4"	G 3/4"	G 3/4"
Подключение холодной и горячей воды на аппарате	G 3/4"	G 3/4"	G 3/4"	G 3/4"	G 3/4"	G 3/4"
Труба для присоединения предохранительного клапана (мин.)	G 1/2"	G 1/2"	G 1/2"	G 1/2"	G 1/2"	G 1/2"
Объем расширительного бака	6 л	6 л	10 л	10 л	10 л	10 л
Подключение к системе дымоходов/воздуховодов	60/100	60/100	60/100	60/100	60/100	60/100
Динамическое давление газа (природный газ) G20	1,3 ... 2,0 кПа (13,0 ... 20,0 мбар).	1,3 ... 2,0 кПа (13,0 ... 20,0 мбар).	1,3 ... 2,0 кПа (13,0 ... 20,0 мбар).	1,3 ... 2,0 кПа (13,0 ... 20,0 мбар).	1,3 ... 2,0 кПа (13,0 ... 20,0 мбар).	1,3 ... 2,0 кПа (13,0 ... 20,0 мбар).
Потребление газа при номинальной мощности при 15°C и 1013 мбар (при необходимости, в пересчете на ГВС), G20	2,8 м³/ч	3,2 м³/ч	1,4 м³/ч	2,4 м³/ч	2,8 м³/ч	3,2 м³/ч
Мин. массовый поток отходящих газов (G20)	15,84 г/с	24,13 г/с	10,33 г/с	19,72 г/с	15,84 г/с	24,13 г/с

	VUW 242/5-3 (H-RU)	VUW 282/5-3 (H-RU)	VU 122/5-5 (H-RU)	VU 202/5-5 (H-RU)	VU 242/5-5 (H-RU)	VU 282/5-5 (H-RU)
Массовый поток отходящих газов макс. (G20)	13,98 г/с	21,39 г/с	7,5 г/с	17,31 г/с	13,98 г/с	21,39 г/с
Потребление газа при номинальной мощности при 15°C и 1013 мбар (при необходимости, в пересчете на ГВС), G30	2,03 кг/ч	2,30 кг/ч	1,0 кг/ч	1,71 кг/ч	2,03 кг/ч	2,30 кг/ч
Мин. массовый поток отходящих газов (G30)	16,67 г/с	24,66 г/с	9,06 г/с	20,77 г/с	16,67 г/с	24,66 г/с
Массовый поток отходящих газов макс. (G30)	15,47 г/с	21,94 г/с	9,63 г/с	18,04 г/с	15,47 г/с	21,94 г/с
Потребление газа при номинальной мощности при 15°C и 1013 мбар (при необходимости, в пересчете на ГВС), G31	1,83 кг/ч	2,06 кг/ч	1,31 кг/ч	1,59 кг/ч	1,83 кг/ч	2,06 кг/ч
Мин. массовый поток отходящих газов (G31)	16,32 г/с	23,07 г/с	9,11 г/с	20,17 г/с	16,32 г/с	23,07 г/с
Массовый поток отходящих газов макс. (G31)	15,36 г/с	25,43 г/с	9,57 г/с	17,85 г/с	15,36 г/с	25,43 г/с
Минимальная температура отходящих газов	103 °C	104 °C	100 °C	105,5 °C	103 °C	104 °C
Макс. температура отходящих газов	126 °C	133 °C	109 °C	140,5 °C	126 °C	133 °C
Допустимые типы аппаратов	C12(x), C32(x), C42(x), C52, C82, C92, B22, B32, B52P	C12(x), C32(x), C42(x), C52, C82, C92, B22, B32, B52P	C12(x), C32(x), C42(x), C52, C82, C92, B22, B32, B52P	C12(x), C32(x), C42(x), C52, C82, C92, B22, B32, B52P	C12(x), C32(x), C42(x), C52, C82, C92, B22, B32, B52P	C12(x), C32(x), C42(x), C52, C82, C92, B22, B32, B52P
Класс NOx	3	3	3	3	3	3
Габариты аппарата, ширина	440 мм	440 мм	440 мм	440 мм	440 мм	440 мм
Габариты аппарата, высота	800 мм	800 мм	800 мм	800 мм	800 мм	800 мм
Габариты аппарата, глубина	338 мм	338 мм	338 мм	338 мм	338 мм	338 мм
Масса нетто, пригл.	40 кг	45 кг	39 кг	41 кг	41 кг	43 кг

	VU 322/5-5 (H-RU)	VU 362/5-5 (H-RU)	VUW 202/5-5 (H-RU)	VUW 242/5-5 (H-RU)	VUW 282/5-5 (H-RU)	VUW 322/5-5 (H-RU)
Категория допуска	II _{2H3B/P}	II _{2H3B/P}	II _{2H3B/P}	II _{2H3B/P}	II _{2H3B/P}	II _{2H3B/P}
Газовый штуцер аппарата	G 3/4"	G 3/4"	G 3/4"	G 3/4"	G 3/4"	G 3/4"
Патрубки подключения подающей и обратной линий отопления аппарата	G 3/4"	G 3/4"	G 3/4"	G 3/4"	G 3/4"	G 3/4"
Подключение холодной и горячей воды на аппарате	G 3/4"	G 3/4"	G 3/4"	G 3/4"	G 3/4"	G 3/4"
Труба для присоединения предохранительного клапана (мин.)	G 1/2"	G 1/2"	G 1/2"	G 1/2"	G 1/2"	G 1/2"
Объем расширительного бака	10 л	10 л	10 л	10 л	10 л	10 л
Подключение к системе дымоходов/воздуховодов	60/100	60/100	60/100	60/100	60/100	60/100

	VU 322/5-5 (H-RU)	VU 362/5-5 (H-RU)	VUW 202/5-5 (H-RU)	VUW 242/5-5 (H-RU)	VUW 282/5-5 (H-RU)	VUW 322/5-5 (H-RU)
Динамическое давление газа (природный газ) G20	1,3 ... 2,0 кПа (13,0 ... 20,0 мбар).	1,3 ... 2,0 кПа (13,0 ... 20,0 мбар).	1,3 ... 2,0 кПа (13,0 ... 20,0 мбар).	1,3 ... 2,0 кПа (13,0 ... 20,0 мбар).	1,3 ... 2,0 кПа (13,0 ... 20,0 мбар).	1,3 ... 2,0 кПа (13,0 ... 20,0 мбар).
Потребление газа при номинальной мощности при 15°C и 1013 мбар (при необходимости, в пересчете на ГВС), G20	3,6 м³/ч	4,1 м³/ч	2,4 м³/ч	2,8 м³/ч	3,2 м³/ч	3,6 м³/ч
Мин. массовый поток отходящих газов (G20)	22,5 г/с	24,76 г/с	19,72 г/с	15,84 г/с	24,13 г/с	22,5 г/с
Массовый поток отходящих газов макс. (G20)	22,32 г/с	31,82 г/с	17,31 г/с	13,98 г/с	21,39 г/с	22,32 г/с
Потребление газа при номинальной мощности при 15°C и 1013 мбар (при необходимости, в пересчете на ГВС), G30	2,65 кг/ч	2,95 кг/ч	1,71 кг/ч	2,03 кг/ч	2,30 кг/ч	2,65 кг/ч
Мин. массовый поток отходящих газов (G30)	24,76 г/с	26,78 г/с	20,77 г/с	16,67 г/с	24,66 г/с	24,76 г/с
Массовый поток отходящих газов макс. (G30)	22,4 г/с	31,64 г/с	18,04 г/с	15,47 г/с	21,94 г/с	22,4 г/с
Потребление газа при номинальной мощности при 15°C и 1013 мбар (при необходимости, в пересчете на ГВС), G31	2,39 кг/ч	2,79 кг/ч	1,59 кг/ч	1,83 кг/ч	2,06 кг/ч	2,39 кг/ч
Мин. массовый поток отходящих газов (G31)	24,06 г/с	26,36 г/с	20,17 г/с	16,32 г/с	23,07 г/с	24,06 г/с
Массовый поток отходящих газов макс. (G31)	22,83 г/с	30,86 г/с	17,85 г/с	15,36 г/с	25,43 г/с	22,83 г/с
Минимальная температура отходящих газов		103 °C	105,5 °C	103 °C	104 °C	122,4 °C
Макс. температура отходящих газов	150,9 °C	146 °C	140,5 °C	126 °C	133 °C	150,9 °C
Допустимые типы аппаратов	C12(x), C32(x), C42(x), C52, C82, C92, B22, B32, B52P	C12(x), C32(x), C42(x), C52, C82, C92, B22, B32, B52P	C12(x), C32(x), C42(x), C52, C82, C92, B22, B32, B52P	C12(x), C32(x), C42(x), C52, C82, C92, B22, B32, B52P	C12(x), C32(x), C42(x), C52, C82, C92, B22, B32, B52P	C12(x), C32(x), C42(x), C52, C82, C92, B22, B32, B52P
Класс NOx	3	3	3	3	3	3
Габариты аппарата, ширина	440 мм	440 мм	440 мм	440 мм	440 мм	440 мм
Габариты аппарата, высота	800 мм	800 мм	800 мм	800 мм	800 мм	800 мм
Габариты аппарата, глубина	338 мм	338 мм	338 мм	338 мм	338 мм	338 мм
Масса нетто, пригл.	43 кг	44 кг	42 кг	43 кг	45 кг	46 кг

	VUW 362/5-5 (H-RU)
Категория допуска	II _{2H3B/P}
Газовый штуцер аппарата	G 3/4"
Патрубки подключения подающей и обратной линий отопления аппарата	G 3/4"
Подключение холодной и горячей воды на аппарате	G 3/4"

	VUW 362/5-5 (H-RU)
Труба для присоединения предохранительного клапана (мин.)	G 1/2"
Объем расширительного бака	10 л
Подключение к системе дымоходов/воздуховодов	60/100
Динамическое давление газа (природный газ) G20	1,3 ... 2,0 кПа (13,0 ... 20,0 мбар).
Потребление газа при номинальной мощности при 15°C и 1013 мбар (при необходимости, в пересчете на ГВС), G20	4,1 м³/ч
Мин. массовый поток отходящих газов (G20)	24,76 г/с
Массовый поток отходящих газов макс. (G20)	31,82 г/с
Потребление газа при номинальной мощности при 15°C и 1013 мбар (при необходимости, в пересчете на ГВС), G30	2,95 кг/ч
Мин. массовый поток отходящих газов (G30)	26,78 г/с
Массовый поток отходящих газов макс. (G30)	31,64 г/с
Потребление газа при номинальной мощности при 15°C и 1013 мбар (при необходимости, в пересчете на ГВС), G31	2,79 кг/ч
Мин. массовый поток отходящих газов (G31)	26,36 г/с
Массовый поток отходящих газов макс. (G31)	30,86 г/с
Минимальная температура отходящих газов	103 °C
Макс. температура отходящих газов	146 °C
Допустимые типы аппаратов	C12(x), C32(x), C42(x), C52, C82, C92, B22, B32, B52P
Класс NOx	3
Габариты аппарата, ширина	440 мм
Габариты аппарата, высота	800 мм
Габариты аппарата, глубина	338 мм
Масса нетто, приibl.	47 кг

Технические характеристики – Электрика

	VUW 242/5-3 (H-RU)	VUW 282/5-3 (H-RU)	VU 122/5-5 (H-RU)	VU 202/5-5 (H-RU)	VU 242/5-5 (H-RU)	VU 282/5-5 (H-RU)
Электрическое подключение	230 В / 50 Гц	230 В / 50 Гц	230 В / 50 Гц	230 В / 50 Гц	230 В / 50 Гц	230 В / 50 Гц
Встроенный предохранитель (инерционный)	2 А	2 А	2 А	2 А	2 А	2 А
Потребляемая электрическая мощность макс.	142 Вт	131 Вт	143 Вт	147 Вт	142 Вт	131 Вт
Тип защиты	IP X4 D	IP X4 D	IP X4 D	IP X4 D	IP X4 D	IP X4 D

	VU 322/5-5 (H-RU)	VU 362/5-5 (H-RU)	VUW 202/5-5 (H-RU)	VUW 242/5-5 (H-RU)	VUW 282/5-5 (H-RU)	VUW 322/5-5 (H-RU)
Электрическое подключение	230 В / 50 Гц	230 В / 50 Гц	230 В / 50 Гц	230 В / 50 Гц	230 В / 50 Гц	230 В / 50 Гц
Встроенный предохранитель (инерционный)	2 А	2 А	2 А	2 А	2 А	2 А
Потребляемая электрическая мощность макс.	136 Вт	122 Вт	147 Вт	142 Вт	131 Вт	136 Вт
Тип защиты	IP X4 D	IP X4 D	IP X4 D	IP X4 D	IP X4 D	IP X4 D

	VUW 362/5-5 (H-RU)
Электрическое подключение	230 В / 50 Гц
Встроенный предохранитель (инерционный)	2 А
Потребляемая электрическая мощность макс.	122 Вт
Тип защиты	IP X4 D

Технические характеристики – Значения настройки газовой системы при тепловой нагрузке (давление на соплах)

	VUW 242/5-3 (H-RU)	VUW 282/5-3 (H-RU)	VU 122/5-5 (H-RU)	VU 202/5-5 (H-RU)
Природный газ Н (G20)	0,11 ... 0,98 кПа (1,10 ... 9,80 мбар).	0,11 ... 1,06 кПа (1,10 ... 10,60 мбар).	0,26 ... 0,82 кПа (2,60 ... 8,20 мбар).	0,10 ... 1,05 кПа (1,00 ... 10,50 мбар).
Сжиженный газ бутан (G30)	0,33 ... 2,56 кПа (3,30 ... 25,60 мбар).	0,30 ... 2,76 кПа (3,00 ... 27,60 мбар).	0,78 ... 2,15 кПа (7,80 ... 21,50 мбар).	0,33 ... 2,50 кПа (3,30 ... 25,00 мбар).
Сжиженный газ пропан (G31)	0,44 ... 2,71 кПа (4,40 ... 27,10 мбар).	0,45 ... 2,77 кПа (4,50 ... 27,70 мбар).	0,99 ... 2,75 кПа (9,90 ... 27,50 мбар).	0,40 ... 2,76 кПа (4,00 ... 27,60 мбар).

	VU 242/5-5 (H-RU)	VU 282/5-5 (H-RU)	VU 322/5-5 (H-RU)	VU 362/5-5 (H-RU)
Природный газ Н (G20)	0,11 ... 0,98 кПа (1,10 ... 9,80 мбар).	0,11 ... 1,06 кПа (1,10 ... 10,60 мбар).	0,10 ... 0,93 кПа (1,00 ... 9,30 мбар).	0,10 ... 1,07 кПа (1,00 ... 10,70 мбар).
Сжиженный газ бутан (G30)	0,33 ... 2,56 кПа (3,30 ... 25,60 мбар).	0,30 ... 2,76 кПа (3,00 ... 27,60 мбар).	0,21 ... 2,02 кПа (2,10 ... 20,20 мбар).	0,20 ... 2,28 кПа (2,00 ... 22,80 мбар).
Сжиженный газ пропан (G31)	0,44 ... 2,71 кПа (4,40 ... 27,10 мбар).	0,45 ... 2,77 кПа (4,50 ... 27,70 мбар).	0,31 ... 2,02 кПа (3,10 ... 20,20 мбар).	0,30 ... 2,73 кПа (3,00 ... 27,30 мбар).

	VUW 202/5-5 (H-RU)	VUW 242/5-5 (H-RU)	VUW 282/5-5 (H-RU)	VUW 322/5-5 (H-RU)
Природный газ Н (G20)	0,10 ... 1,05 кПа (1,00 ... 10,50 мбар).	0,11 ... 0,98 кПа (1,10 ... 9,80 мбар).	0,11 ... 1,06 кПа (1,10 ... 10,60 мбар).	0,10 ... 0,93 кПа (1,00 ... 9,30 мбар).
Сжиженный газ бутан (G30)	0,33 ... 2,50 кПа (3,30 ... 25,00 мбар).	0,33 ... 2,56 кПа (3,30 ... 25,60 мбар).	0,30 ... 2,76 кПа (3,00 ... 27,60 мбар).	0,21 ... 2,02 кПа (2,10 ... 20,20 мбар).
Сжиженный газ пропан (G31)	0,40 ... 2,76 кПа (4,00 ... 27,60 мбар).	0,44 ... 2,71 кПа (4,40 ... 27,10 мбар).	0,45 ... 2,77 кПа (4,50 ... 27,70 мбар).	0,31 ... 2,02 кПа (3,10 ... 20,20 мбар).

	VUW 362/5-5 (H-RU)
Природный газ Н (G20)	0,10 ... 1,07 кПа (1,00 ... 10,70 мбар).
Сжиженный газ бутан (G30)	0,20 ... 2,28 кПа (2,00 ... 22,80 мбар).
Сжиженный газ пропан (G31)	0,30 ... 2,73 кПа (3,00 ... 27,30 мбар).

Технические характеристики – Сопла горелки

	VUW 242/5-3 (H-RU)	VUW 282/5-3 (H-RU)	VU 122/5-5 (H-RU)	VU 202/5-5 (H-RU)
Природный газ Н (G20)	16 x 1,2 mm	18 x 1,2 mm	9 x 1,2 mm	13 x 1,2 mm
Бутан G30	16 x 0,7 mm	18 x 0,7 mm	9 x 0,7 mm	13 x 0,7 mm
Пропан G31	16 x 0,7 mm	18 x 0,7 mm	9 x 0,7 mm	13 x 0,7 mm

	VU 242/5-5 (H-RU)	VU 282/5-5 (H-RU)	VU 322/5-5 (H-RU)	VU 362/5-5 (H-RU)
Природный газ Н (G20)	16 x 1,2 mm	18 x 1,2 mm	22 x 1,2 mm	22 x 1,2 mm
Бутан G30	16 x 0,7 mm	18 x 0,7 mm	22 x 0,72 mm	22 x 0,72 mm
Пропан G31	16 x 0,7 mm	18 x 0,7 mm	22 x 0,72 mm	22 x 0,72 mm

	VUW 202/5-5 (H-RU)	VUW 242/5-5 (H-RU)	VUW 282/5-5 (H-RU)	VUW 322/5-5 (H-RU)
Природный газ Н (G20)	13 x 1,2 mm	16 x 1,2 mm	18 x 1,2 mm	22 x 1,2 mm
Бутан G30	13 x 0,7 mm	16 x 0,7 mm	18 x 0,7 mm	22 x 0,72 mm
Пропан G31	13 x 0,7 mm	16 x 0,7 mm	18 x 0,7 mm	22 x 0,72 mm

	VUW 362/5-5 (H-RU)
Природный газ Н (G20)	22 x 1,2 mm
Бутан G30	22 x 0,72 mm
Пропан G31	22 x 0,72 mm

Указатель ключевых слов

А			Многофункциональный модуль, дополнительный компонент..... 19
Активация помощника запуска..... 23			Монтаж передней облицовки..... 14
Аэрозоль для поиска утечек..... 6			Монтаж системы дымоходов/воздуховодов..... 17
В			Мороз..... 6
Вес..... 12			Н
Вид газа..... 15			Накипь..... 28
Включение изделия..... 22			Наполнение системы горячего водоснабжения..... 24
Время блокировки горелки..... 27			Наполнение системы отопления..... 23
Вход в ЗУ неисправностей..... 29			Напряжение..... 6
Вывод из эксплуатации..... 33			Настройка времени блокировки горелки..... 27
Вывод из эксплуатации, временный..... 33			Настройка дополнительного нагрева..... 28
Вызов кода диагностики..... 21			Настройка кода диагностики..... 21
Вызов тестовой программы..... 21			Настройка межсервисного интервала..... 28
Вызов уровня специалиста..... 20			Настройка производительности насоса..... 27
выключение..... 33			Настройка расчётной температуры подающей линии..... 22, 28
Выключение изделия..... 33			Настройка температуры горячей воды..... 22, 28
Выполнение тестовой программы..... 21			Настройка языка..... 22
Выход из кодов диагностики..... 21			О
Выход из меню диагностики..... 21			Опорожнение изделия..... 32
Выход с уровня специалиста..... 20			Открытие распределительной коробки..... 18
Г			Отложение накипи..... 28
Герметичность..... 26			Отходящие газы..... 5
Группа газа..... 15			Очистка горелки..... 32
Д			Очистка деталей..... 31
Датчик наружной температуры, наружная стена..... 16			Очистка памяти ошибок..... 29
Демонтаж передней облицовки..... 13			Очистка сетчатого фильтра..... 32
Документация..... 8			Очистка теплообменника..... 31
З			П
Завершение работ по осмотру..... 33			Передача эксплуатирующей стороне..... 28
Завершение работ по очистке..... 32			Передняя облицовка, закрыта..... 7
Завершение работ по техническому обслуживанию..... 33			Подача воздуха для горения..... 5–6
Завершение работы помощника запуска..... 23			Подготовка греющей воды..... 21
Завершение ремонта..... 31			Подготовка к работам по очистке..... 31
Завершение, ремонт..... 31			Подготовка к ремонту..... 29
Закрывание распределительной коробки..... 18			Подготовка, ремонт..... 29
Замена горелки..... 29			Подключение горячей воды..... 16
Замена деталей..... 29			Подключение датчика наружной температуры..... 20
Замена дисплея..... 30			Подключение к электросети..... 18
Замена расширительного бака..... 30			Подключение накопителя..... 16
Замена теплообменника..... 30			Подключение холодной воды..... 16
Замена электронной платы..... 30			Подсоединение регулятора..... 19
Замена, расширительный бак..... 30			Подсоединение системы дымоходов/воздуховодов..... 17
Запасные части..... 29, 31			Предохранительное устройство..... 6
Запах газа..... 6			Предписания..... 7
Запах отходящих газов..... 5			Проверка давления на входе расширительного бака..... 32
Запорные устройства..... 33			Проверка давления на соплах..... 25
И			Проверка настройки газового тракта..... 24
Извлечение изделия из упаковки..... 10			Проверка режима отопления..... 26
Инструмент..... 7			Программы тестов..... 23
Использование по назначению..... 4			Р
К			Работы по осмотру..... 31
Квалификация..... 4			Работы по техническому обслуживанию..... 31
Коды ошибки..... 29			Регулировка перепускного клапана..... 27
Комфортный режим..... 22			Режим заполнения..... 22
Конструкция, изделие..... 8			Реле принадлежности 1..... 23
Концепция управления..... 20			Реле принадлежности 2..... 23
Коррозия..... 5			С
М			Сброс времени блокировки горелки..... 27
Маркировка CE..... 10			Сжиженный газ..... 5, 15
Место установки..... 5–6			Система дымоходов/воздуховодов, установлена..... 7
Многофункциональный модуль..... 23			Сливная труба, предохранительный клапан..... 17

Снятие боковых частей.....	14
Снятие крышки камеры.....	13
Снятие крышки камеры сгорания.....	13
Сообщения об ошибках.....	29
Специалист.....	4
Схема.....	6
Т	
Тепловая нагрузка, максимальная.....	25
Тестирование функций.....	31
Тракт отходящих газов.....	5
Транспортировка.....	5
У	
Удаление воздуха.....	22
Удаление воздуха из системы горячего водоснабжения.....	24
Удаление воздуха из системы отопления.....	24
Указание контактной информации.....	23
Управление циркуляционным насосом.....	20
Установка.....	14
Установка боковых частей.....	14
Установка датчика наружной температуры.....	16
Установка крышки камеры сгорания.....	13
Установка многофункционального модуля.....	19
Установка обратной линии системы отопления.....	16
Установка подающей линии системы отопления.....	16
Установка подсоединения газа.....	16
Установка циркуляционного насоса.....	20
Утилизация упаковки.....	33
Утилизация, упаковка.....	33
Ч	
Частичная нагрузка на отопление.....	22
Э	
Эксплуатация с забором воздуха из помещения.....	5–6
Электричество.....	6
Электромонтаж.....	17
Электропитание.....	18
Электропроводка.....	18

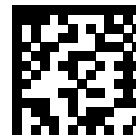
Поставщик**Қазақстан Республикасындағы "Вайлант Груп Рус" ЖШҚ өкілі**

050057 Алматы – Бостандық ауданы

Байзақов к-сі.,280-үй ■ Almaty Towers БО, 6-қабат

Тел. +7 727 332 3333

info@vaillant-group.kz



0020195935_08

ООО «Вайлант Груп Рус», Россия

143421 Московская область – Красногорский район

26-й км автодороги «Балтия», бизнес-центр «Рига Ленд» ■ Строение 3, 3-й подъезд, 5-й этаж, помеще-
ние II

Тел. +7 495 788 4544 ■ Факс +7 495 788 4565

Техническая поддержка для специалистов +7 495 921 4544 (круглосуточно).

info@vaillant.ru ■ www.vaillant.ru

вайлант.рф

**Издатель/изготовитель****Vaillant GmbH**

Berghauser Str. 40 ■ D-42859 Remscheid

Tel. +49 2191 18 0 ■ Fax +49 2191 18 2810

info@vaillant.de ■ www.vaillant.de

Вайлант ГмбХ

Бергхаузер штр. 40 ■ D-42859 Ремшайд

Тел +49 2191 18 0 ■ Факс +49 2191 18 2810

info@vaillant.de ■ www.vaillant.de

© Данные руководства или их части охраняются авторским правом и могут копироваться или распространяться только с письменного согласия изготовителя.

Возможны технические изменения.