

Получатель

Отправитель

Society
Reference
Address
Phone
Fax
E-mail

Арт. №

60182216

Модель

VS 16/150

Характеристики насоса

Максимальное давление 10 bar (1000 KPa)
Мин. темп-ра жидкости -10
Макс. темп-ра жидкости 85

Минимальный напор на всасывании :

Температура °C
Минимальный напор на всасывании : m

Требуемые характеристики

Расход :
Напор :
Жидкость (%) :
Температура жидкости 20 °C
Плотность : 998,3 kg/m³
Кинематическая вязкость 1,005 mm²/s
Давление паров

Действительные характеристики

Расход :
Напор :

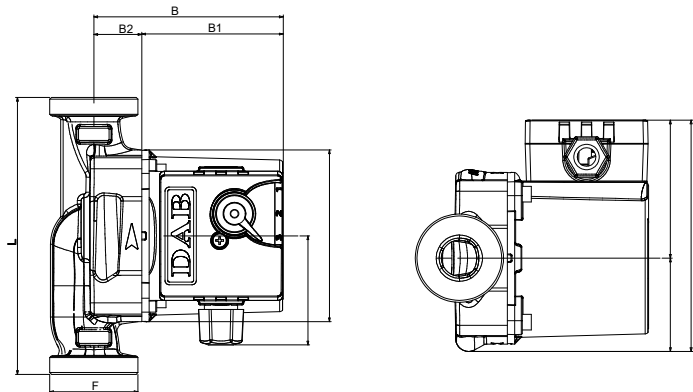
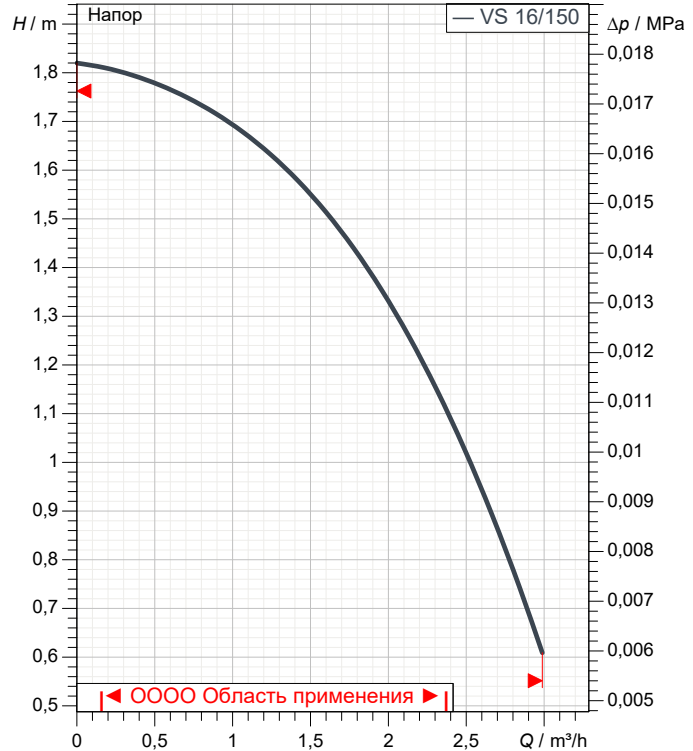
Материалы/Уплотнение вала

Корпус насоса Бронза
Рабочего колеса Технополимер
Вал мотора Керамика
Пробка для выпуска воздуха Латунь
Уплотнительное кольцо Синтетический каучук
Кожух мотора алюминиевый сплав
Кожух статора Нержавеющая сталь

Характеристики двигателя

Торговая марка DAB
Поглощенная мощность P1 0,041 kW
Частота вращения 2.784 1/min
Напряжение 1~ 230 V 50 Hz
Ном. Ток 0,19 A
Степень защиты IP 44

Curve tolerance according to ISO 9906



Размеры mm

B	104	H	124	L1	98		
B1	78	H1	75	L2	60		
B2	26	H2	49				
F	1 1/2" C	L	150				

Вес 2,6 kg

Соединения насоса:

Вход 1" 1/2 G / 10 bar (1000 KPa)
Вых 1" 1/2 G / 10 bar (1000 KPa)



ГИДРАВЛИЧЕСКАЯ ХАРАКТЕРИСТИКА

10/02/20

Страница 2 / 3

DAB PUMPS S.p.A.
Via Marco Polo, 14 - 35035 Mestrino (PD), Italy
Tel. +39 049 5125000 - Fax +39 049 5125950
www.dabpumps.com

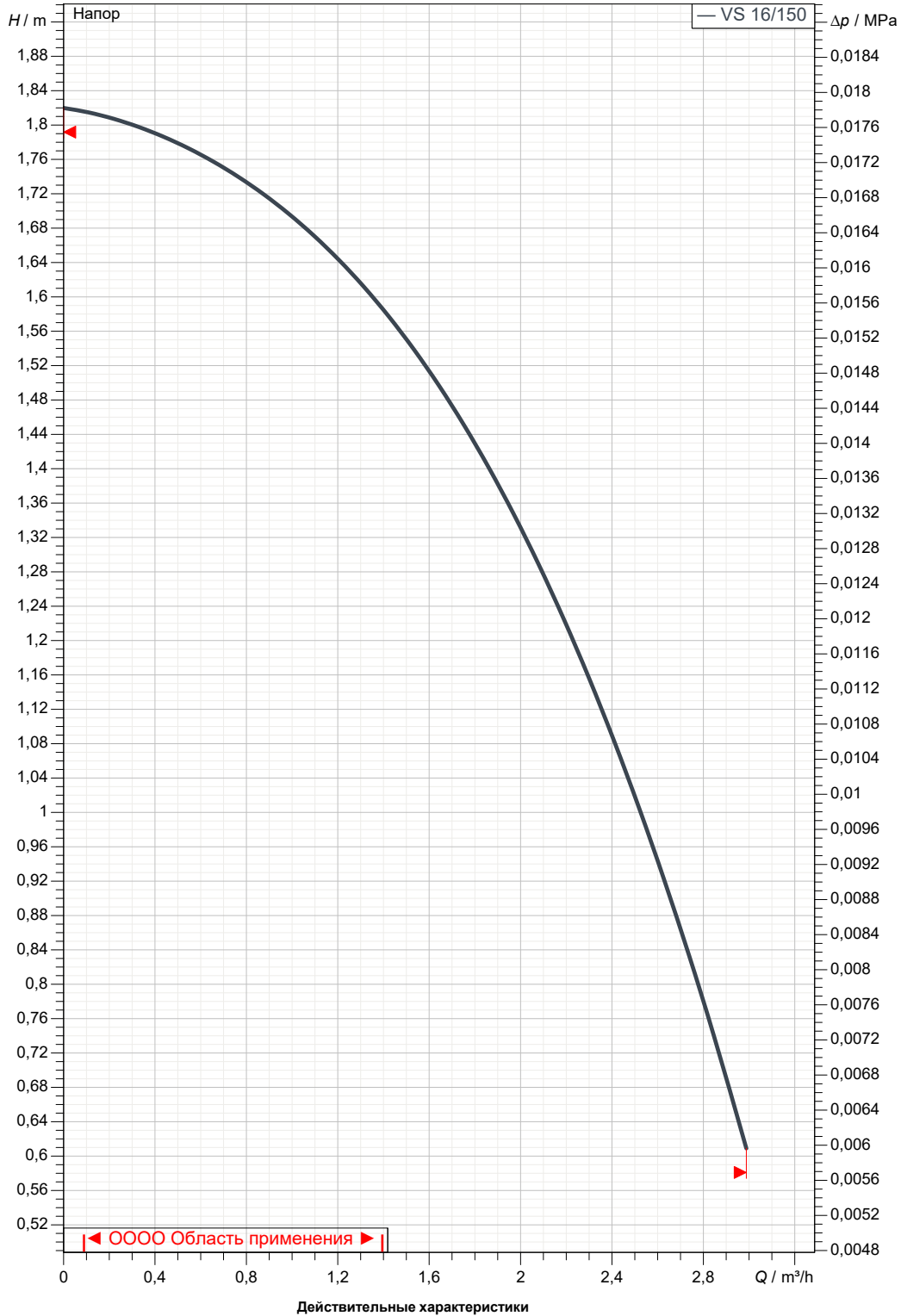
Получатель

Отправитель

Society
Reference
Address
Phone
Fax
E-mail

VS 16/150

Curve tolerance according to ISO 9906



Вход
1" 1/2 G
10 bar (1000 KPa)

Вых
1" 1/2 G
10 bar (1000 KPa)

Расход :

Напор :

Частота вращения
2.784 1/min

MAIN_PROJECT_TITLE

BUSINESS_PROCESS_IC

OWNER_

ISSUE_DATE



ГАБАРИТНЫЕ РАЗМЕРЫ

10/02/20

Страница 3 / 3

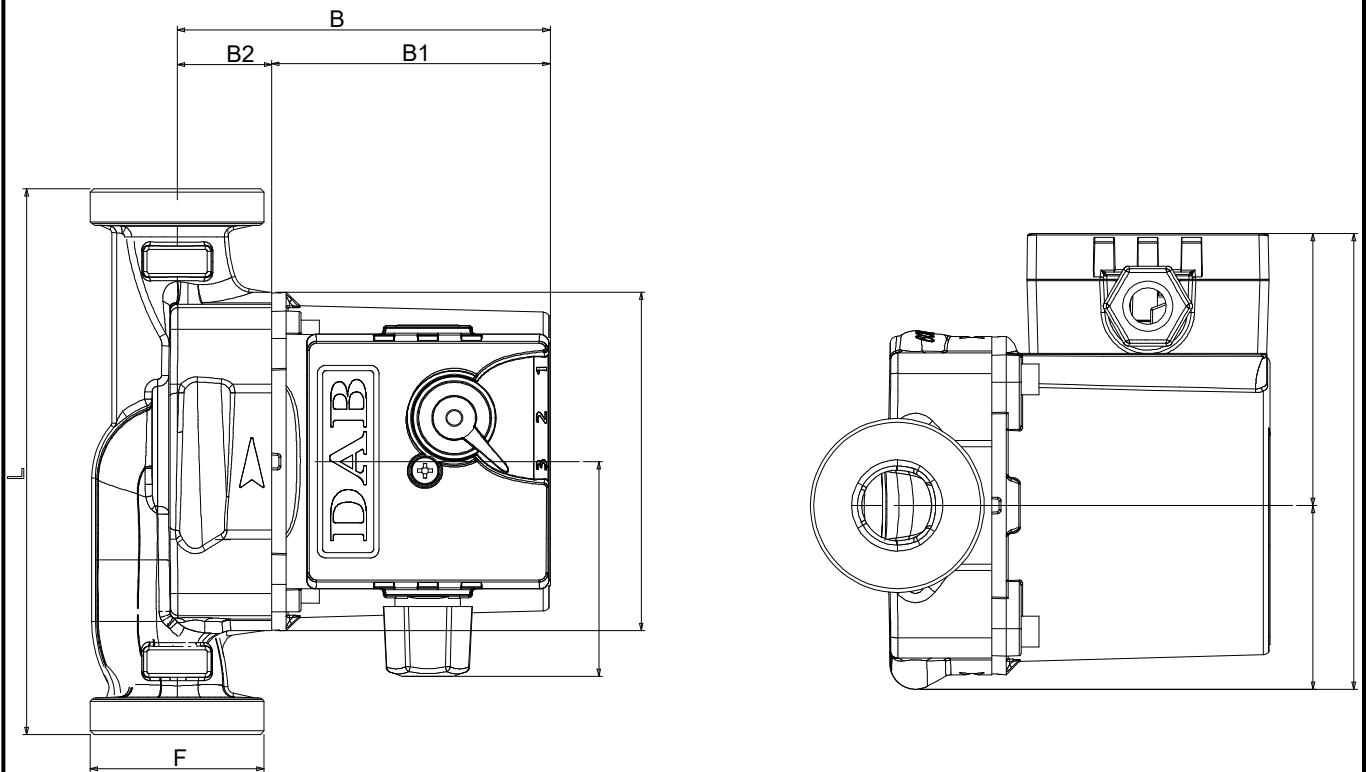
DAB PUMPS S.p.A.
Via Marco Polo, 14 - 35035 Mestrino (PD), Italy
Tel. +39 049 5125000 - Fax +39 049 5125950
www.dabpumps.com

Получатель

Отправитель

Society
Reference
Address
Phone
Fax
E-mail

VS 16/150



Измерения в мм

1	B	104
2	B1	78
3	B2	26
4	F	1 1/2" G
5	H	124
6	H1	75
7	H2	49
8	L	150
9	L1	98
10	L2	60
11		
12		

Соединения насоса:

всасывании :
1 " 1/2 G
10 bar (1000 KPa)

подачу :
1 " 1/2 G
10 bar (1000 KPa)

MAIN_PROJECT_TITLE

BUSINESS_PROCESS_ID

OWNER

ISSUE_DATE